

**KOBELCO**

SK10SR-2E

**SK10SR**



*Built for Perfectionists™*

# La mini compacte qui a tout d'une grande !



**JAPANESE QUALITY**

Pour vos travaux d'espace vert, de démolition intérieure ou en zone résidentielle, il vous faut une machine pouvant manœuvrer et s'orienter dans un espace exigu. La SK10SR-2 est conçue précisément pour cela, avec en plus, une architecture hydraulique d'une mini pelle de plus gros tonnage, vous offrant la souplesse, la puissance, le confort et la précision de ses grandes sœurs.

# Tourelle à rayon court et châssis variable

Sa tourelle, à la fois confortable pour les jambes, facile d'accès et compact en giration, permet de travailler en toute sécurité sur les chantiers les plus étroits.

Porte à faux arrière : **260mm**



## Châssis variable hydraulique

Le châssis s'élargit et se rétracte hydrauliquement sans effort. Rétractez les chenilles pour traverser des passages étroits, élargissez-les pour travailler en toute stabilité et sécurité.



Rétracté : **750mm**

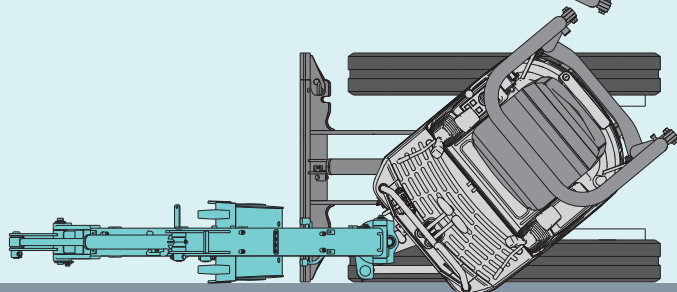
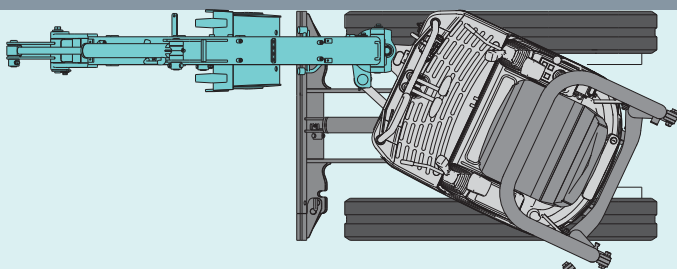
Élargi : **980mm**

## Déport pied de flèche de grande amplitude

L'amplitude total de 130° du déport pied de flèche offre une multitude de solution d'excavation en zone confinée.

Porte-à-faux avant : **0mm**

Rotation vers la droite



Porte-à-faux avant : **38mm**

Rotation vers la gauche

## Travail dans un couloir de 1,8 m

Avec un rayon de travail à 180° de 1,8 m, la SK10SR n'a pas besoin de plus de place pour creuser, orienter et charger en continu.

## Largeur de lame ajustable

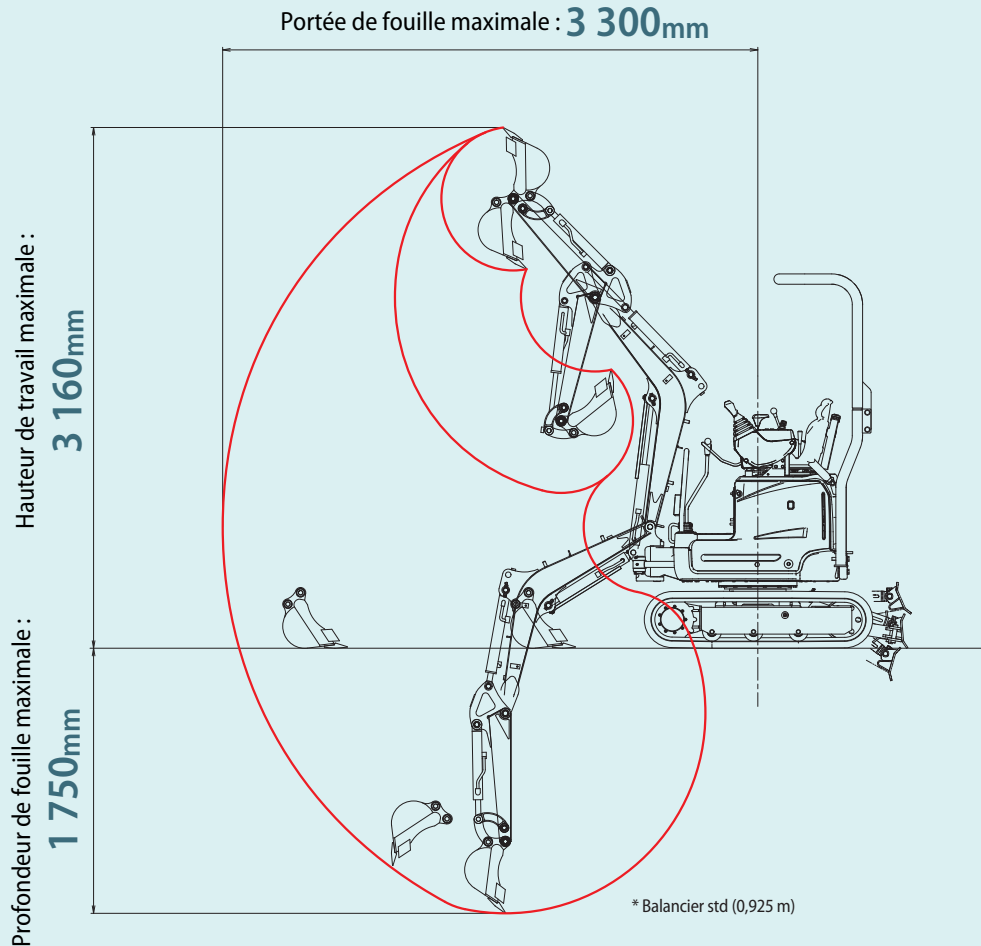
Equipée de charnières à goupille, la lame peut être rapidement élargie ou rétractée.



# Performance et maniabilité en espaces confinés

## Plage de travail étendue

La SK10SR-2 a des plages de travail très généreuses.



## Angle de déport de flèche

Les angles de déport de flèche de 80 degrés à gauche et 50 degrés à droite offrent une agilité exceptionnelle pour travailler le long des murs. Le déport est pilotable proportionnellement au pédibulateur droit.

## Puissance et vitesse au service de la productivité

La puissance d'excavation couplée à la dynamique de l'orientation et aux 2 vitesses de translation, réduisent les temps de cycle.

Vitesse de rotation : **9,0 tr/min**

## Force d'excavation

Toujours plus de performances !

Force de pénétration maxi au balancier : **6,2 kN**

Force de cavage maxi au godet : **10,8 kN**

## Circuit hydraulique auxiliaire

Le circuit hydraulique auxiliaire est disponible de série jusqu'en bout de balancier. Il est pilotable proportionnellement au pédibulateur gauche.

## Facilité de transport

Angle d'approche de lame de 30°

La lame se lève à 30° pour permettre de monter et descendre la machine d'une remorque en toute sécurité, sans risque d'accrocher les rampes de chargement.

## Anneaux de levage

3 points de levage sont disponibles pour élinguer et manutentionner la machine en toute sécurité.



1 de chaque côté de la lame



1 sur la flèche

# Conception et assemblage de haute qualité

## Tourelle en acier moulé résistante aux chocs

Le châssis de tourelle est moulé d'une pièce et intègre le contre poids. Les flans et coins de tourelle sont conçus pour résister aux éventuels impacts.



## Protection des flexibles hydrauliques



Les flexibles du vérin de godet sont protégés par la structure du balancier



Un capot métallique protège les flexibles sur le dos de flèche



Flexibles de vérin de flèche en 2 parties



Flexibles de lame renforcés en 2 parties

# Simple et accessible

## Large capot basculable

Grâce aux larges capots, l'entretien est simple et rapide à effectuer, sans interférence avec d'autres organes de la machine.



Jauge de carburant



Jauge d'huile hydraulique



Vase d'expansion du radiateur



Réservoir d'huile hydraulique



Batterie



Distributeur hydraulique

## Capots latéraux amovibles

Le nettoyage du radiateur et l'accès au distributeur est un jeu d'enfant.

Lubrification d'équipement : **toutes les 250 heures**

(sauf axes de godet)



# Environnement de travail ergonomique et confortable



Le vaste plancher associé au siège coulissant offre plus de place pour les jambes des plus grands. Le large siège suspendu et inclinable, ainsi que le positionnement des manipulateurs offrent un confort de travail exceptionnel.

## Manipulateurs à pilotage hydraulique

Les 2 manipulateurs de pilotage sont strictement identiques aux pelles hydrauliques de gros tonnage. Le pilotage hydraulique offre un confort et une précision de conduite incomparable, libérant le chauffeur de tout stress lié à la prise en main de la machine.

## Pompes hydrauliques à débit variable

La SK10SR dispose de pompes hydrauliques à débit variable et d'un distributeur piloté hydrauliquement, tel que les pelles de plus gros tonnage, offrant une souplesse et des performances uniques.

## Pilotage de lame

Pour plus de précision, la lame est pilotée hydrauliquement.



## Accès tourelle

Pour simplifier l'accès au poste de conduite, le chauffeur peut monter sur la machine des deux côtés.



## Repose-poignets

Les repose-poignets ajustables des manipulateurs soulagent les épaules et avant-bras.

## Sécurité

### Arceau ROPS & TOPS

L'arceau de série est repliable sur l'arrière et conforme aux spécifications ROPS & TOPS.



### Alarme de translation



L'alarme de translation peut être activée ou désactivée.

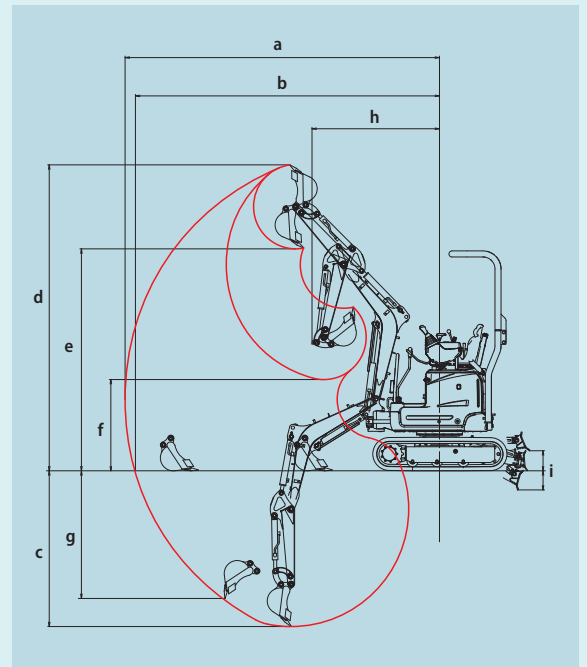


Verrouillage du levier de sécurité

### CARACTÉRISTIQUES

MODÈLE		SK10SR	
Type		SK10SR-2E	
<b>PERFORMANCES</b>			
Capacité du godet remplissage ISO	m <sup>3</sup>	0,022	
Vitesse de translation (haute/basse)	km/h	3,7/2,0	
Vitesse de rotation	tr/min	9,0	
Couple de rotation	kN-m	1,61	
Pente franchissable	% (degrés)	58 (30)	
Force de traction à l'attelage	kN	10,2	
Force de cavage du godet	kN	10,8	
Force de pénétration du balancier	kN	6,2	
<b>POIDS</b>			
Poids en ordre de marche	kg	1,065	
Pression au sol	kPa	28,0	
Largeur de chenille	mm	180	
Type de chenille		Caoutchouc	
<b>MOTEUR</b>			
Modèle		YANMAR 2TNV70-WYB	
Type		2 cylindre diesel 4 temps à chambre de turbulence, refroidi par eau	
Puissance nominale	(ISO 9249) kW/ tr/min (rpm)	5,9/2 000	
	(ISO 14396) kW/ tr/min (rpm)	6,1/2 000	
Couple maxi	(ISO 9249) N-m/ tr/min (rpm)	31,2/1 500	
	(ISO 14396) N-m/ tr/min (rpm)	31,7/1 500	
Cylindrée	L	0,569	
Réservoir à carburant	L	10,0	
<b>CIRCUIT HYDRAULIQUE</b>			
Pompe		Deux pompes à cylindrée variable + une pompe à engrenages	
Débit de refoulement maxi	L/min	2 x 11,0 + 6,0	
Réglage du clapet de décharge	MPa	20,6	
Réservoir d'huile hydraulique (avec circuits)	L	9,8 (14,2)	
<b>LAME</b>			
Largeur x Hauteur	mm	750/980 x 200	
Plages de travail (hauteur/profondeur)	mm	190/240	
<b>MÉCANISME D'EXCAVATION LATÉRALE</b>			
Type		Déport pied de flèche	
Angle de déport	Vers la gauche	degrés	80
	Vers la droite	degrés	50

### PLAGES DE TRAVAIL

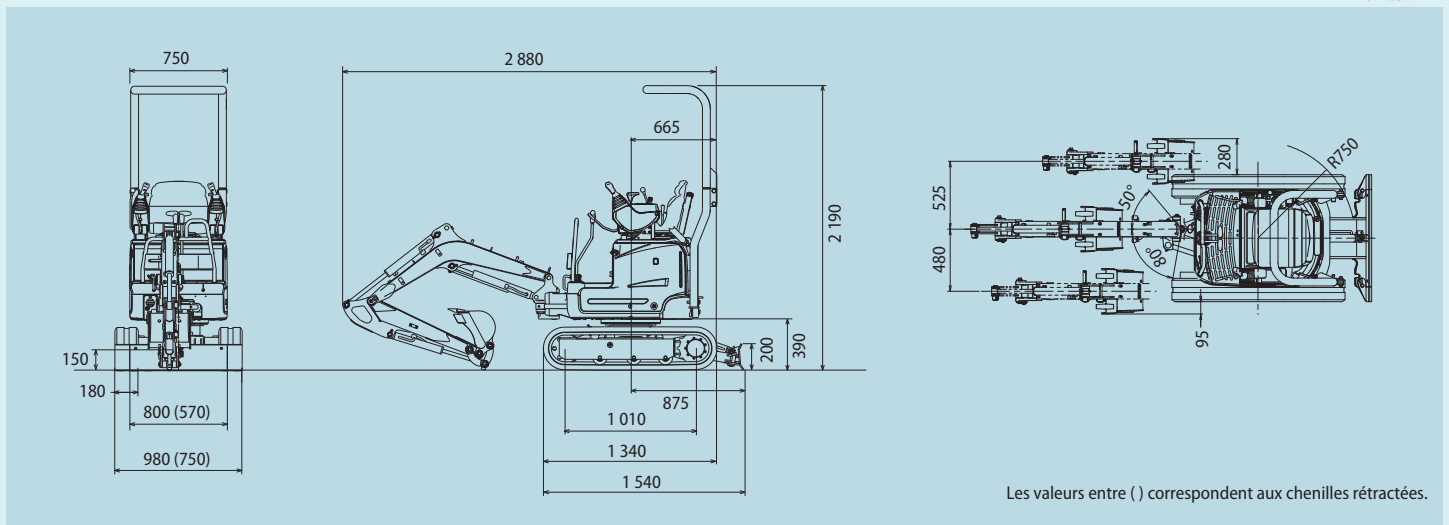


Unité : mm

MODÈLE	SK10SR
<b>Balancier</b>	Standard
	0,925 m
a- Portée de fouille maximale	3 300
b- Portée de fouille maximale au niveau du sol	3 210
c- Profondeur de fouille maximale	1 750
d- Hauteur de travail maximale	3 160
e- Hauteur de déversement maximale	2 320
f- Hauteur de déversement minimale	740
g- Profondeur de fouille maximale en paroi verticale	1 460
h- Rayon de rotation mini flèche déportée	1 390 (1 050)
i- Lame (hauteur/profondeur)	190/240

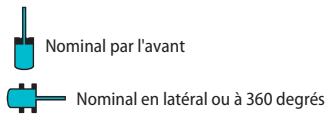
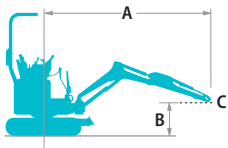
### DIMENSIONS GÉNÉRALES

Unité : mm



Les valeurs entre ( ) correspondent aux chenilles rétractées.

# CAPACITÉS DE LEVAGE



A - Portée à partir de l'axe d'orientation  
 B - Hauteur de la biellette de godet au-dessus/au-dessous du sol  
 C - Point de levage  
 Réglage du clapet de décharge : 20,6 MPa

SK105R		Balancier long : 0,925 m		Sans godet		Chenilles caoutchouc : 180 mm		Lame levée		À portée maxi		Rayon
B	A	1,0 m	1,5 m	1,5 m	2,0 m	2,0 m	2,5 m	2,5 m	À portée maxi	À portée maxi		
	2,5 m	kg									200	170
2,0 m	kg				*200	180				140	120	2,46 m
1,5 m	kg				200	170	140	120		110	100	2,73 m
1,0 m	kg			300	260	190	160	130	110	100	90	2,85 m
0,5 m	kg			280	230	180	150	130	110	100	90	2,86 m
Au sol	kg	*350	*350	270	220	170	150	120	100	110	90	2,76 m
-0,5 m	kg	570	450	270	220	170	140	120	100	120	100	2,52 m
-1,0 m	kg	580	470	270	230	170	150			160	140	2,09 m

- Remarque :
- Ne pas tenter de lever ou de maintenir toute charge supérieure à ces capacités de levage au point de levage spécifié par le rayon et la hauteur. Le poids de tous les accessoires doit être déduit des capacités de levage mentionnées ci-dessus.
  - Les capacités de levage supposent que la machine repose sur un sol de niveau, résistant et uniforme. L'utilisateur doit tenir compte des conditions de travail, par exemple sol mou ou irrégulier, inclinaison, charges latérales, arrêt brutal des charges, situations dangereuses, expérience du chauffeur, etc...
  - Axe en bout de balancier défini comme point de levage.
  - Les capacités de levage ci-dessus sont conformes à la norme ISO 10567. Elles ne dépassent pas 87% de la capacité de levage hydraulique ni 75% de la charge de basculement. Les capacités de levage repérées par un astérisque (\*) sont limitées par la capacité hydraulique plutôt que par la charge de basculement.
  - L'opérateur doit parfaitement connaître les instructions du manuel d'utilisation et d'entretien avant d'utiliser cette machine. Les règles d'utilisation en sécurité des équipements doivent être respectées à tout moment.
  - Les capacités de levage ne s'appliquent qu'à une machine fabriquée d'origine et équipée en standard par KOBELCO CONSTRUCTION MACHINERY CO., LTD.

Remarque : Ce catalogue peut contenir des accessoires et autres équipements qui ne sont pas disponibles en option dans votre région. Il peut aussi contenir des photos de machines dont les caractéristiques sont différentes de celles qui sont vendues dans votre région. Consultez votre distributeur KOBELCO le plus proche pour lui faire part de vos besoins. Dans le cadre de notre politique d'amélioration permanente, tous les modèles et caractéristiques sont modifiables sans préavis.  
 Copyright par **KOBELCO CONSTRUCTION MACHINERY CO., LTD.** Le contenu de ce catalogue ne peut en aucun cas être reproduit sans autorisation.

## KOBELCO CONSTRUCTION MACHINERY EUROPE B.V.

Veluwezoom 15  
 1327 AE Almere  
 Pays-Bas  
[www.kobelco-europe.com](http://www.kobelco-europe.com)

Pour plus d'information :