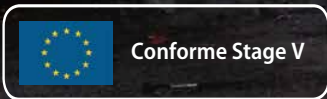


KOBELCO

SK140SRD-7 / SK210D-11E

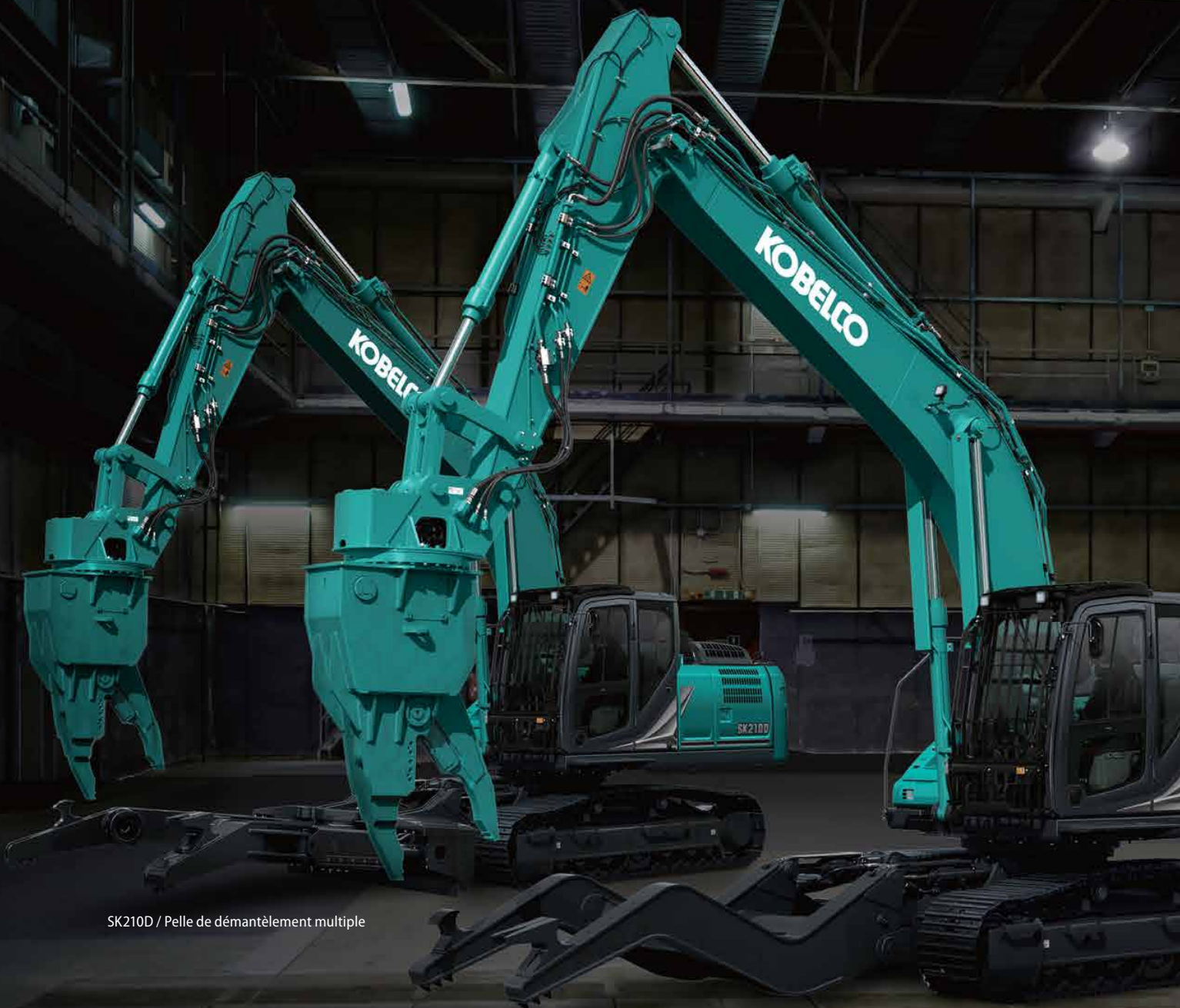
Performance  Design

Pelle de démantèlement
SK140SRD SK210D



Built for Perfectionists™

Performance Design



SK210D / Pelle de démantèlement multiple

SK210D / Pelle de démantèlement lourd

La SK140SRD et la SK210D inaugurent une nouvelle ère de rentabilité en garantissant des PERFORMANCES exceptionnelles, plus d'efficacité et de productivité grâce à plus de puissance et de vitesse. Le nouveau DESIGN offre une ergonomie et un confort hors normes au chauffeur, en refusant tout compromis.

Toujours à la recherche d'améliorations exclusives et sans concurrences pour des machines dont on ne peut plus se passer après les avoir utilisées, KOBELCO poursuit sa quête d'excellence pour relever tous les défis.

SK140SRD

Pelle de démantèlement multiple

SK210D

Pelle de démantèlement multiple
Pelle de démantèlement lourd

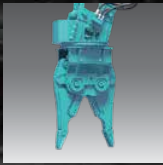


UNE MACHINE EXCLUSIVEMENT DÉVELOPPÉE POUR SATISFAIRE

Pinces spécifiques

Pince de démantèlement multiple : Opérations de déconstruction précises

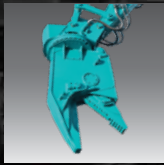
Pince de démantèlement lourd : Opérations de déconstruction lourdes



Pince de démantèlement multiple KHE750PR-2 (SK140SRD)



Pince de démantèlement multiple KVE720PR (SK210D)



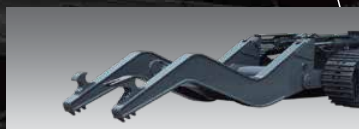
Pince de démantèlement lourd KV800PR (SK210D)

Étau hydraulique 4 voies

Véritable prolongement du châssis exclusif de la machine, l'étau hydraulique plaque au sol et/ou bride efficacement dans sa mâchoire le VHU.



Étau de démantèlement multiple (4 voies)



Étau de démantèlement lourd (2 voies)



SK210D



SK140SRD



Enclume

Tord les axes ou plie les longerons.



Mâchoire à bol

Bride l'élément à démanteler avec un axe de pivot.



Mâchoire à dents

Éventre ou broie les moteurs, boîtes ou transmissions.



Pied de biche

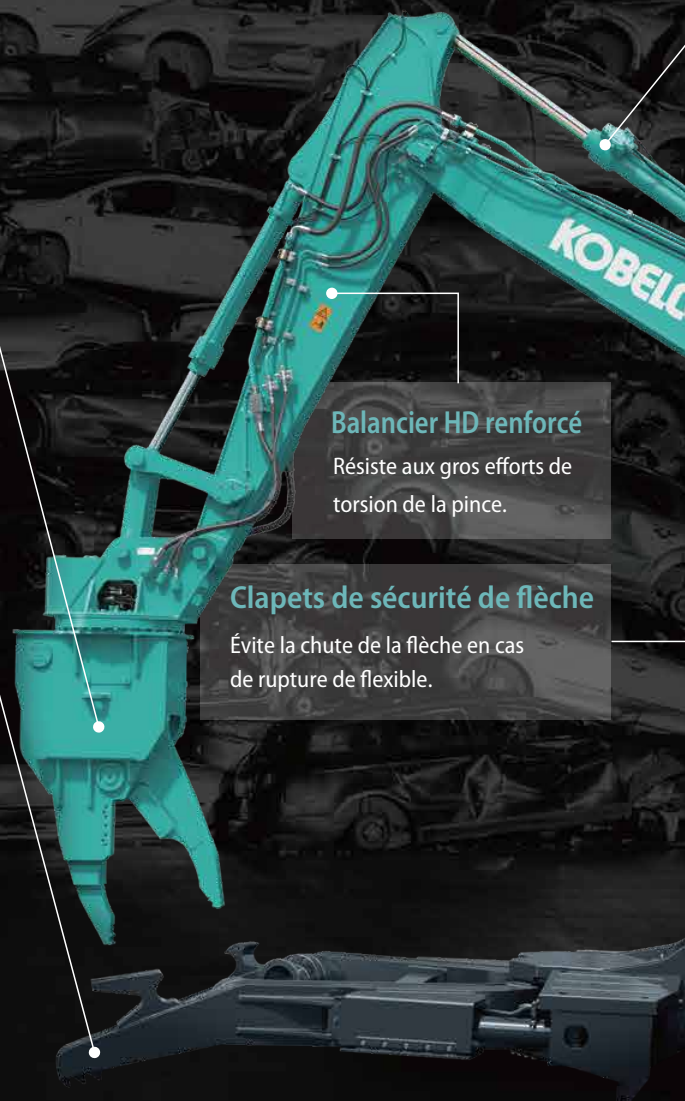
Arrache les pneus et dépollue les faisceaux.

Balancier HD renforcé

Résiste aux gros efforts de torsion de la pince.

Clapets de sécurité de flèche

Évite la chute de la flèche en cas de rupture de flexible.

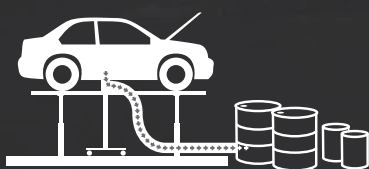


Procédure de recyclage automobile

Intégration de la pelle hydraulique de démantèlement

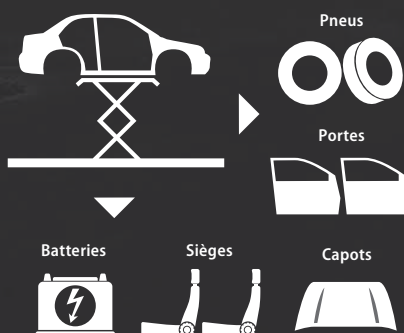
1. Récupération des fluides et gaz

Les différents fluides (carburant, huile, liquide de refroidissement, ...) et gaz (climatisation) sont prélevés.



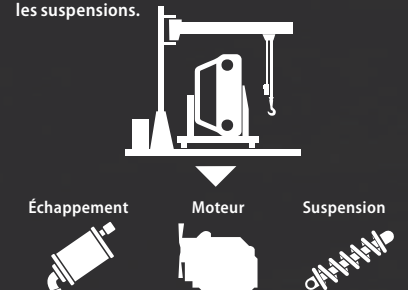
2. Récupération des revendables

Prélever et stocker les pièces commercialisables.



3. Récupération de la chaîne cinématique revendable

Le véhicule est manutentionné pour recueillir en toute sécurité les pièces moteur, l'échappement et les suspensions.



TOUTES LES EXIGEANCES DU DÉMANTÈLEMENT DES VHU



Clapet de sécurité du balancier

Évite la chute du balancier en cas de rupture de flexible.

Vérin de balancier renforcé

Résiste aux efforts d'arrachage.

Flèche HD renforcée

Résiste aux lourdes charges manutentionnées.

Protection des tiges de vérin

Protège des impacts des débris métalliques.

Protection du pied de flèche

Évite la pénétration de fragments de métaux.

Cabine de démantèlement

Toit vitré équipé d'une protection anti-chute à barreudages.

Équipement dédié

- Protection frontale barreudée équipée d'un casier à bottes
- Siège chauffant à suspension pneumatique
- Marche pied de cabine
- Accoudoir de 10 cm
- Protection FOPS niveau II

Contrepoids

Améliore les capacités de manutention lourde.

SK140SRD : Contrepoids additionnel de 580 kg

SK210D : Contrepoids lourd de 5 490 kg

4. Processus de démantèlement



Le véhicule est ensuite démantelé, puis les composants bruts tels que les métaux ferreux, non ferreux et plastiques sont triés.



29
Cu

Cuivre
63.546

13
Al

Aluminium
26.982

Faisceaux



Moteur



Radiateur



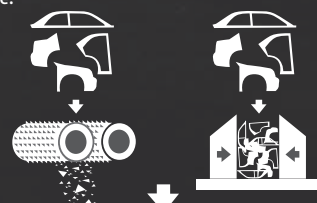
4. Valorisation

Après nettoyage soigneux, les pièces réutilisables peuvent être commercialisées



5. Compactage

Après triage, les rebuts recyclables sont découpés, concassés puis compactés en matériaux répondant aux besoins de l'industrie.



Les blocs de matière sont ensuite distribués aux fonderies pour réutilisation.



LA MÉTHODE EUROPÉENNE

Des performances à couper le souffle !

Notre puissant moteur est conforme aux normes STAGE V

Le fort couple moteur assure une puissance hydraulique optimale pour manutentionner en toute souplesse les VHU et arracher avec précision les différents organes à recycler.

Puissance du moteur

SK210D

173 ch / 2 000tr/min

Modèle : YANMAR 4TN107FTT

SK140SRD

107 ch / 2 000tr/min

Modèle : ISUZU 4JJ1XDDV A01

ISO 14396

Moniteur couleur 25 cm

Le très grand moniteur couleur de 25cm permet de visualiser tous les statuts de la machine, ainsi que les caméras embarquées. Les menus ont été simplifiés pour accéder plus rapidement à toutes les fonctions, et de multiples pictogrammes rendent plus intuitif leur utilisation.



Rétroéclairage à LED

Tous les interrupteurs et molettes de commandes du tableau de bord sont rétroéclairés pour simplifier votre utilisation, même dans la pénombre ou de nuit.

Molette de navigation

Cette molette intègre plusieurs fonctions pour naviguer dans les menus du moniteur et sélectionner les paramètres machine les plus adéquates à votre application. Même avec les mains gantées, l'opérateur peut régler diverses fonctions de la machine en un clin d'œil.

Console basculante et suspendue

La console gauche est basculante pour faciliter l'accès à la cabine, et les manipulateurs sont suspendus avec le siège pneumatique



Éclairage de cabine à LED

L'éclairage intérieur à LED s'allume automatiquement à l'ouverture de la porte ou à la coupure du contact. Même de nuit, la visibilité est irréprochable.

Confort

Luxe et confort incomparables.



Siège chauffant à suspension pneumatique

Le nouveau siège de luxe vous assure une absorption vibratoire et un confort de conduite inégalés.

Un environnement chauffeur moderne et fonctionnel



Support pour smartphone



Prise 12 V / port USB



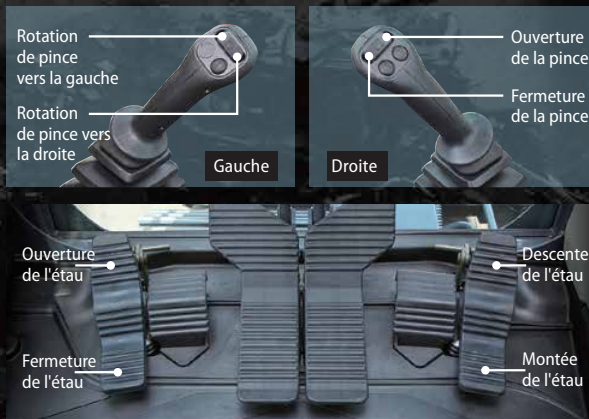
Radio DAB+ (FM/AM + AUX + USB et Bluetooth* avec téléphone mains libres)



Store pare-soleil déroulant

Utilisation

Performance et productivité.



Manipulateurs à commandes proportionnelles

Les manipulateurs hydrauliques basse pression sont à faible résistance et équipés de série de rollers proportionnelles de pilotage des circuits hydrauliques auxiliaires alimentant la pince de démantèlement. L'étau hydraulique est pilotable simultanément via 2 pédibulateurs dédiés, offrant une précision de travail exceptionnelle et une productivité inégalée.

Stabilité hors-norme

La SK140SRD dispose désormais d'un contrepoids additionnel de 580 kg, et la SK210D d'un contrepoids alourdi de 1 670 kg (soit 5 490 kg), toutes les deux en équipement de série.

La stabilité accrue réduit le balancement au travail et augmente le confort et la productivité.



SK140SRD



SK210D



Sécurité

Plus de sécurité pour moins de stress.



Système anticollision de la pince avec la cabine

Le système anticollision de la pince avec la cabine est de série. La grande précision des capteurs de positionnement de l'équipement permet de travailler proche de la cabine en toute sécurité, augmentant la plage de travail significativement pour le chauffeur sans jamais prendre le moindre risque.



Cabine spécifique de démantèlement

La nouvelle cabine de démantèlement est équipée d'une très grande vitre de toit pour faciliter le chargement des platins. La protection de toit basculante, la protection frontale ouvrante, ainsi que le film anti-éclat appliqué sur les vitres frontale et latérale droite, garantissent une sécurité optimale du chauffeur face aux risques de chute ou projections de fragments métalliques.



Protection avant en polycarbonate

Cette protection haute performance peut arrêter même des petits éclats. Sa résistance aux rayures permet de conserver une bonne visibilité dans le temps.



* Non compatible avec la protection frontale grillagée

Visibilité

Plus de visibilité pour plus de sécurité.

Les éclairages LED améliorent significativement la visibilité

La pelle est équipée de cinq projecteurs LED des deux côtés de la flèche, au sommet de la cabine, et à l'avant droit de la tourelle pour garantir une visibilité sans faille durant le travail de nuit, au crépuscule ou en intérieur.



Deux projecteurs de travail à LED sur la flèche



Deux projecteurs de travail à LED sur la cabine



Un projecteur de travail à LED sur la tourelle

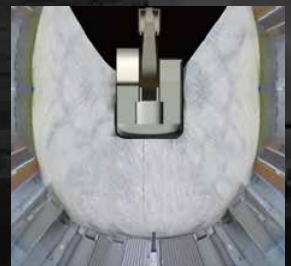


Deux projecteurs de travail à LED sur le contrepoids arrière [SK210D]



Caméra de droite en vision rectiligne

Caméra arrière en vision rectiligne



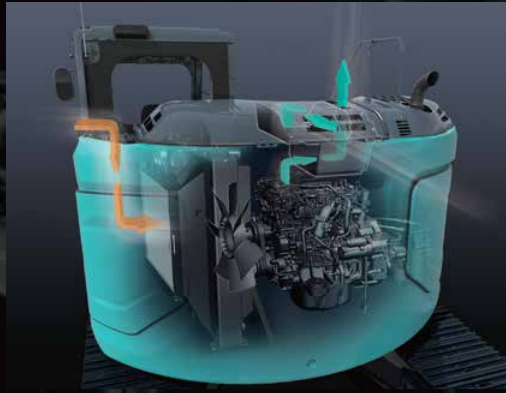
Vision panoramique des 3 caméras

Moniteur couleur 25cm et 3 caméras panoramiques

Le très grand moniteur couleur de 25cm permet de visualiser tous les statuts de la machine, ainsi que les caméras embarquées. La SK140SRD-7 / SK210D-11E est équipée en standard de 3 caméras disposant de 3 modes d'affichage. 2 caméras peuvent être visualisées simultanément sur le moniteur, avec une vision rectiligne ou oblique de la caméra de droite. Le troisième mode est la vision panoramique.

iNDR [uniquement SK140SRD]

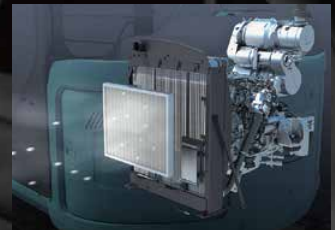
Fiabilité, insonorisation et refroidissement maximum.



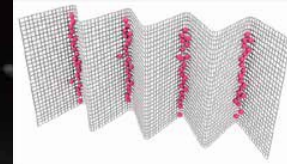
Le système iNDR réduit drastiquement les nuisances sonores tout en améliorant le refroidissement du nouveau moteur équipé d'un système de réduction catalytique sélectif (SCR) et d'un filtre à particules (DPF). Le filtre iNDR de 250 microns protège les radiateurs de tout risque de colmatage et préserve le filtre à air moteur.

Le filtre iNDR permet de préserver les performances du système de refroidissement

Le filtre iNDR hautes performances de 250µm élimine la poussière de l'air à l'admission évitant le colmatage des radiateurs et du filtre à air moteur, tout en servant d'écran d'insonorisation. Tous les organes de la machine sont mieux refroidis, donc mieux préservés du vieillissement.



Stop la poussière en amont des radiateurs



Maillage ondulé anti-colmatage

* Son maillage ondulé permet d'éviter le colmatage du filtre iNDR.

KOBELCO MONITORING EXCAVATOR SYSTEM



Télésurveillance incluse = sérénité absolue

Le système KOMEXS utilise les communications par satellite et internet pour la transmission des données, il peut donc être déployé dans des zones où les autres formes de communication sont difficiles. Heures de fonctionnement, situation géographique, consommation de carburant et statut technique sont consultables à distance.

Accès direct aux données d'exploitation

Géolocalisation

La localisation précise des matériels et l'historique des déplacements sont disponibles même depuis des sites où les communications sont difficiles.

Heures de fonctionnement

Une analyse des plages de travail par machine et par site, permet d'identifier les chantiers les plus productifs et les plus rentables. Les heures d'utilisation sont enregistrées par tranche d'une demi-heure, et peuvent être utilisées pour la facturation de vos prestations, locations, ...

Consommation

L'analyse de votre consommation de carburant, ainsi que des modes de travail utilisés, vous aide à optimiser vos coûts de production.

Graphiques analytiques

Différents graphiques vous renseigneront aussi bien sur les cycles d'utilisation que sur le type de travail réalisé (BRH, cisaille, excavation, translation, ...)



Données d'entretien et alertes SAV

Données d'entretien de la machine

Pour connaître l'état d'entretien de votre flotte Kobelco sur les différents chantiers. Les données d'entretien sont également communiquées au service après-vente de votre concessionnaire Kobelco, pour une planification plus efficace des entretiens périodiques.

Système de sécurité

Alarme de démarrage moteur

Envoyez une alerte en cas de démarrage du moteur en dehors des heures prédéfinies.

Alarme géographique

Envoyez une alerte si la machine quitte une zone prédéfinie.

Fiabilité

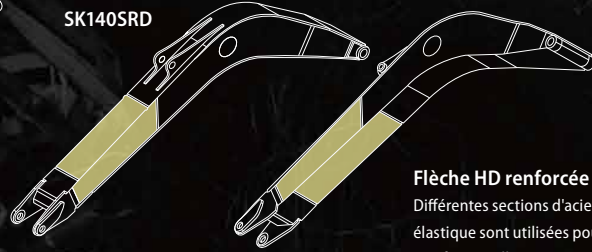
Durabilité et fiabilité au cœur de la conception.

Équipement HD renforcé spécial démantèlement

Depuis plus de 40 ans, KOBELCO développe et fabrique au Japon des pelles hydrauliques dédiées au démantèlement. La flèche et le balancier sont exclusivement conçus pour cette application extrêmement contraignante en termes de torsion.



SK210D



SK140SRD

Flèche HD renforcée

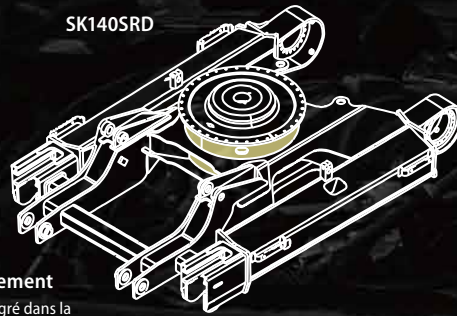
Différentes sections d'acier à haute limite élastique sont utilisées pour résister aux très fortes sollicitations mécaniques.

Châssis et tourelle exclusifs au démantèlement

De part les fortes contraintes de torsion exercées sur l'équipement, et le contrepoids additionnel nécessaire à la manutention, la structure de tourelle est surdimensionnée et sa liaison au châssis est renforcée.



SK210D



SK140SRD

Châssis de démantèlement

L'étai hydraulique est intégré dans la conception du châssis pour résister aux sollicitations mécaniques hors-normes.

Étai hydraulique blindé [pelle de démantèlement multiple]

Le mécanisme d'articulation de l'étai hydraulique est entièrement blindé par d'épaisses plaques d'acier afin d'éviter tout risque de dommage causé par des débris de ferraille.



Protection du pied de flèche

[SK140SRD]

De multiples capotages protègent les organes hydrauliques des risques de dommage causé par des débris de ferraille.



Protection du moteur d'orientation



Protection frontale du pied de flèche



Équipement

Équipement exclusivement conçu pour le démantèlement.



Blindage sous tourelle

Les trappes d'accès sous tourelle sont en acier renforcé de 6mm.



Blindage du châssis

La trappe d'accès au puits de tourelle est en acier renforcé de 9mm.



Protection des vérins de flèche

Des protections en plaque d'acier protègent les tiges de vérin de flèche contre les projections de débris métalliques.



Vérin de balancier renforcé

Le vérin de balancier est équipé d'une tête et d'un corps renforcés résistant aux surpressions.



Biellettes de godet renforcées

L'axe du vérin de godet est surdimensionné pour résister aux fortes charges.



Filtre à huile hydraulique

Filtre super fin en fibres de verre, équipé d'une cloche de rétention d'huile évitant la contamination du réservoir hydraulique lors du remplacement.



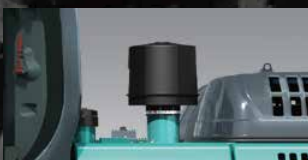
Bouchon de carburant étanche à la poussière

L'étanchéité du bouchon de réservoir gasoil a été doublée pour éviter tous risques de pollution..



Clapets de sécurité pour les vérins de flèche et balancier

Pas de chute d'équipement en cas de rupture de flexible.



Préfiltre à air (SK210D)

Le préfiltre cyclonique protège le filtre à air principal du moteur et prolonge sa durée de vie. Aucun entretien nécessaire grâce à son système d'évacuation automatique des poussières.



Essuie-glace à parallélogramme

Le grand balai assure un essuyage intégral de la vitre grâce à la cinématique des bras à parallélogramme.



Mégaphone

Le chauffeur peut alerter les collègues environnants sans quitter les commandes de la machine.



Marchepied de cabine

Un large marchepied facilite l'accès à la cabine.



Marchepied de châssis [SK210D]

Un marchepied additionnel est fixé sur l'avant du châssis afin de faciliter et sécuriser l'accès à la tourelle.



Pompe électrique de remplissage

Pompe gasoil à arrêt automatique et accessible depuis le sol.



Casier à bottes

Prisé des chauffeurs pour déposer les bottes et garder la cabine propre.



Robinet de vidange de carburant déporté [SK140SRD]

Permet de vidanger le carburant sans contorsions excessives.



Grilles amovibles pour faciliter le nettoyage [SK210D]

Les grilles amovibles protègent les radiateurs de tous risques de colmatage par des éléments extérieurs.

SK140SRD

Pelle de démantèlement multiple



Moteur

Modèle	ISUZU 4JJ1XDDV A01
Type	Diesel quatre temps refroidi par eau à injection directe, suralimenté, conforme Stage V.
Nb de cylindres	4
Alésage et course	95,4 mm x 104,9 mm
Cylindrée	2 999 ml
Puissance	107 ch / 2 000 tr/min (ISO 14396)
Couple maxi	375 N-m / 1 800 tr/min (ISO 14396)



Circuit hydraulique

Pompe	
Type	Deux pompes à pistons à cylindrée variable + une pompe à engrenages + une pompe de pilotage
Débit de refoulement maxi	2 x 130 L/min 1 x 59,8 L/min 1 x 20 L/min
Réglage du clapet de décharge	
Équipement	34,3 MPa
Translation	34,3 MPa
Orientation	28,0 MPa
Pilotage	5,0 MPa
Pince de démantèlement	Ouverture et fermeture 24,5 MPa Rotation 20,6 MPa
Étau hydraulique	Ouverture et fermeture 24,5 MPa Montée et descente 24,5 MPa
Distributeur principal	12 tiroirs
Radiateur d'huile	À air



Système d'orientation

Moteur d'orientation	Pompe à pistons axiaux à cylindrée fixe
Frein	Frein hydraulique
Frein de stationnement	Frein multidisque à bain d'huile
Vitesse de rotation	11,0 tr/min
Couple de rotation	40,4 kN-m
Rayon de rotation arrière	1 610 mm



Système de translation

Moteurs de translation	2 moteurs à pistons axiaux à cylindrée variable avec clapet d'équilibrage de contrepression
Freins de translation	Frein hydraulique
Frein de stationnement	Frein multidisque à bain d'huile
Nombre de tuiles	44 par côté
Vitesse de translation	5,6 / 3,4 km/h
Force de translation	138 kN (SAE)
Pente franchissable	70% {35°}



Cabine et commandes

Cabine	
Cabine en acier, tous temps, insonorisée, suspendue par ressorts et plots d'huile siliconée, et équipée d'un épais tapis de sol isolant.	
Commande	
Deux leviers et deux pédales de translation	
Deux manipulateurs et deux pédibulateurs de commande	
Accélérateur électrique rotatif	
Niveaux sonores	
Externes	99 dB (A) (2000/14/EC)
Chauffeur	74 dB (A) (ISO 6396)
Niveaux vibratoires	
Mains/bras*	≤ 2,5 m/s ²
Corps*	≤ 0,5 m/s ²

*Pour l'évaluation des risques selon 2002/44/CE, consultez le document ISO/TR 25398:2006



Flèche, balancier, godet et étau

Alésage x course (mm)

Vérins de pied de flèche	100 x 1 092
Vérins de balancier	115 x 1 116
Vérin de cavage	100 x 903
Vérins de levage de l'étau	110 x 220
Vérins de fermeture de l'étau	120 x 510



Capacités de remplissage

Réservoir à carburant	186 L
Circuit de refroidissement	17,0 L
Huile moteur	17,0 L
Réducteur de translation	2 x 2,1 L
Réducteur d'orientation	1,65 L
Réservoir d'huile hydraulique	89,9 L au réservoir 192 L en incluant les circuits hydrauliques
Réservoir d'AdBlue	26,0 L



Capacité de l'étau hydraulique

Force d'écrasement (aux dents en base d'étau)	324 kN
Force d'écrasement (aux dents en milieu d'étau)	216 kN
Force de serrage (aux mâchoires à bol)	137 kN

Poids en ordre de marche et pression au sol

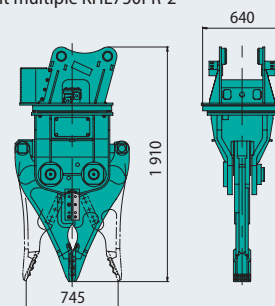
Largeur de tuile	500 mm
Pression au sol	64 kPa
Poids en ordre de marche	20 500 kg (avec KHE750PR-2)



Pince de démantèlement

Modèle	KHE750PR-2	
Poids	970 kg	
Force de cisaillement (centre de lame)	255 kN	
Force d'écrasement (extrémité)	88,3 kN	
Pression de fonctionnement	Ouverture/fermeture	24,5 MPa
	Rotation	14,2 MPa
Vitesse de rotation max.	12 tr/min	

Pince de démantèlement multiple KHE750PR-2



Unité : mm



Moteur

Modèle	YANMAR 4TN107FTT
Type	Diesel quatre temps refroidi par eau à injection directe, suralimenté, conforme Stage V.
Nb de cylindres	4
Alésage et course	107 mm x 127 mm
Cylindrée	4 567 ml
Puissance	173 ch / 2 000 tr/min (ISO 14396)
Couple maxi	805 N-m / 1 500 tr/min (ISO 14396)



Circuit hydraulique

Pompe	
Type	Deux pompes à pistons à cylindrée variable + une pompe à engrenages + une pompe de pilotage
Débit de refoulement maxi	2 x 220 L/min 1 x 50,6 L/min 1 x 20 L/min
Réglage du clapet de décharge	
Équipement	34,3 MPa
Translation	34,3 MPa
Orientation	29,0 MPa
Pilotage	5,0 MPa
Pince de démantèlement	Ouverture et fermeture 29,4 MPa Rotation 20,6 MPa
Étau hydraulique	Ouverture et fermeture 29,4 MPa (MD) Montée 29,4 MPa / Descente 34,4 MPa
Distributeur principal	8 tiroirs
Radiateur d'huile	À air



Système d'orientation

Moteur d'orientation	Pompe à pistons axiaux à cylindrée fixe
Frein	Frein hydraulique
Frein de stationnement	Frein multidisque à bain d'huile
Vitesse de rotation	12,7 tr/min
Couple de rotation	71,5 kN-m
Rayon de rotation arrière	2 910 mm



Système de translation

Moteurs de translation	2 moteurs à pistons axiaux à cylindrée variable avec clapet d'équilibrage de contrepression
Freins de translation	Frein hydraulique
Frein de stationnement	Frein multidisque à bain d'huile
Nombre de tuiles	46 par côté
Vitesse de translation	6,0 / 3,6 km/h
Force de translation	200 kN (SAE)
Pente franchissable	58% {30°}



Cabine et commandes

Cabine	
Cabine en acier, tous temps, insonorisée, suspendue par ressorts et plots d'huile siliconée, et équipée d'un épais tapis de sol isolant.	
Commande	
Deux leviers et deux pédales de translation	
Deux manipulateurs et deux pédibulateurs de commande	
Accélérateur électrique rotatif	
Niveaux sonores	
Externes	103 dB (A) (2000/14/EC)
Chauffeur	71 dB (A) (ISO 6396)
Niveaux vibratoires	
Mains/bras*	≤ 2,5 m/s ²
Corps*	≤ 0,5 m/s ²

*Pour l'évaluation des risques selon 2002/44/CE, consultez le document ISO/TR 25398:2006



Flèche, balancier, godet et étau

Alésage x course (mm)

	Démantèlement multiple	Démantèlement lourd
Vérins de pied de flèche	120 x 1 335	
Vérins de balancier	135 x 1 558	
Vérin de cavage	120 x 1 080	
Vérins de levage de l'étau	115 x 320	
Vérins de fermeture de l'étau	125 x 590	—



Capacités de remplissage

Réservoir à carburant	321 L
Circuit de refroidissement	23 L
Huile moteur	20 L
Réducteur de translation	2 x 4,5 L
Réducteur d'orientation	2,7 L
	140 L au réservoir
Réservoir d'huile hydraulique	300 L en incluant les circuits hydrauliques (MD) 270 L en incluant les circuits hydrauliques (CD)
Réservoir d'AdBlue	83 L



Capacité de l'étau hydraulique (Démantèlement multiple)

Force de placage au sol (à l'extrémité de l'étau)	62 kN
Force d'écrasement (aux dents en milieu d'étau)	333 kN
Force de serrage (aux mâchoires à bol)	177 kN

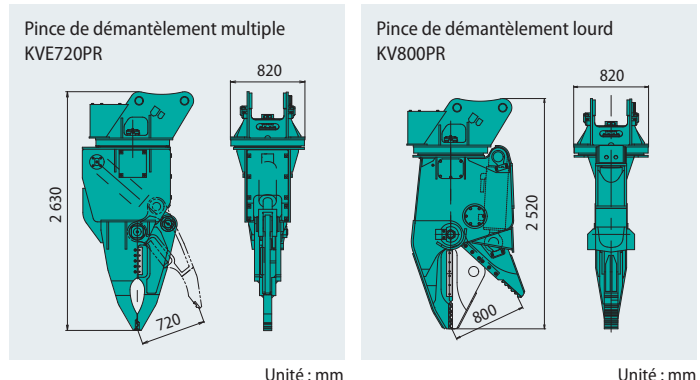
Poids en ordre de marche et pression au sol

	Démantèlement multiple	Démantèlement lourd
Largeur de tuile	600 mm	
Pression au sol	68 kPa	62 kPa
Poids en ordre de marche	30 500 kg (avec KVE720PR)	27 500 kg (avec KV800PR)



Pince de démantèlement

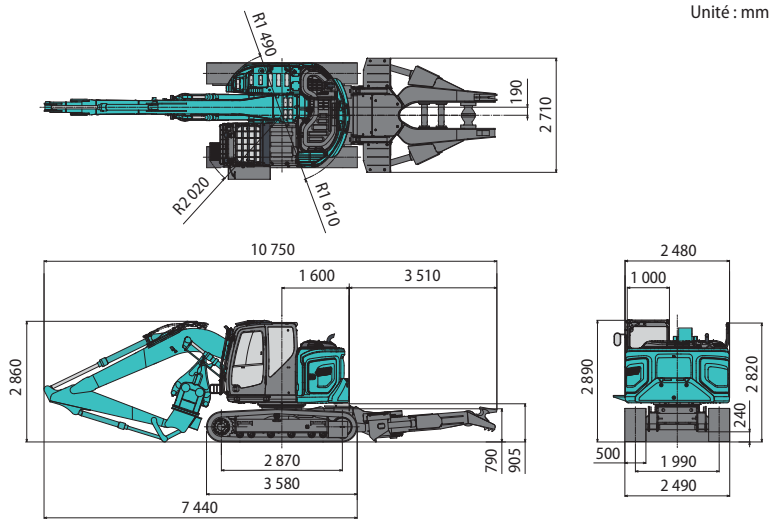
Modèle	KVE720PR	KV800PR
Poids	1 900 kg	2 100 kg
Force de cisaillement (centre de lame)	539 kN	882 kN
Force d'écrasement (extrémité)	196 kN	372 kN
Pression de fonctionnement	Ouverture/fermeture	29,4 MPa
	Rotation	14,7 MPa
Vitesse de rotation max.	10 tr/min	



Dimensions

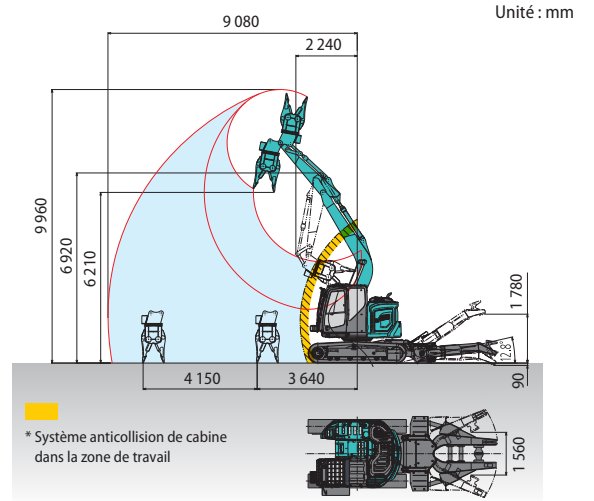
SK140SRD

Pelle de démantèlement multiple



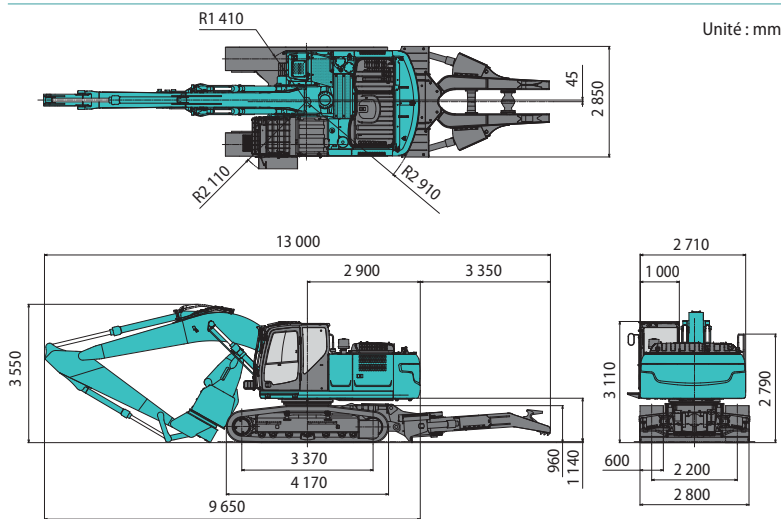
Plages de travail

Pelle de démantèlement multiple

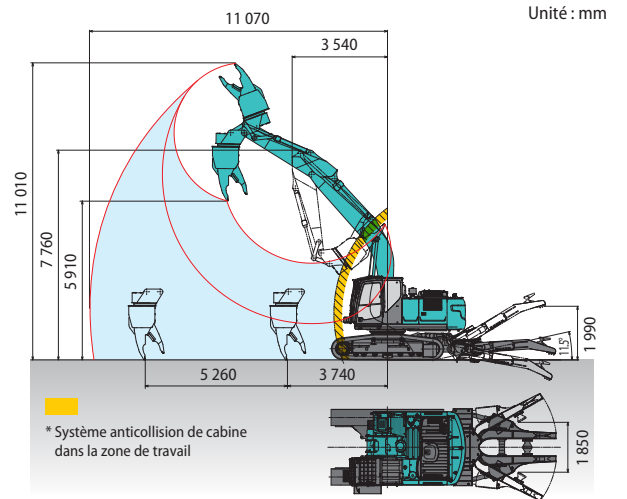


SK210D

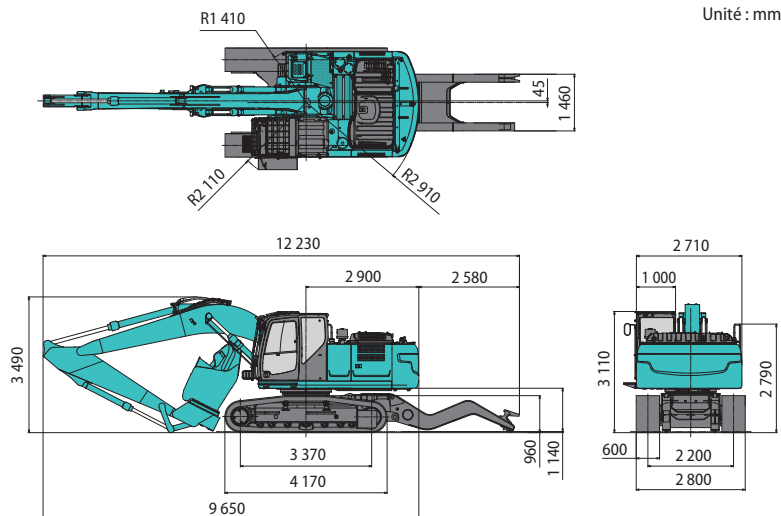
Pelle de démantèlement multiple



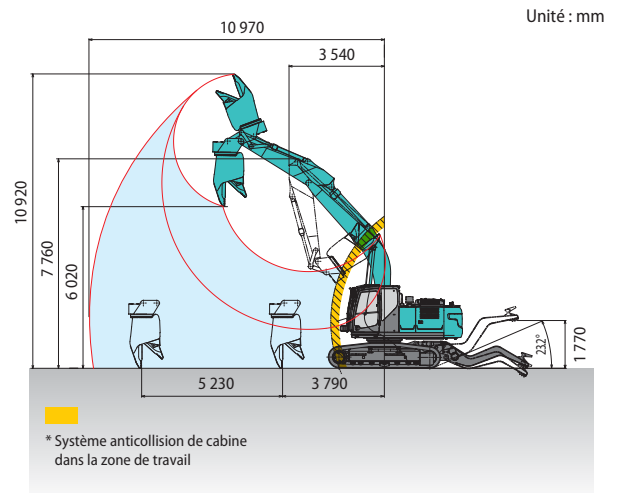
Pelle de démantèlement multiple



Pelle de démantèlement lourd



Pelle de démantèlement lourd



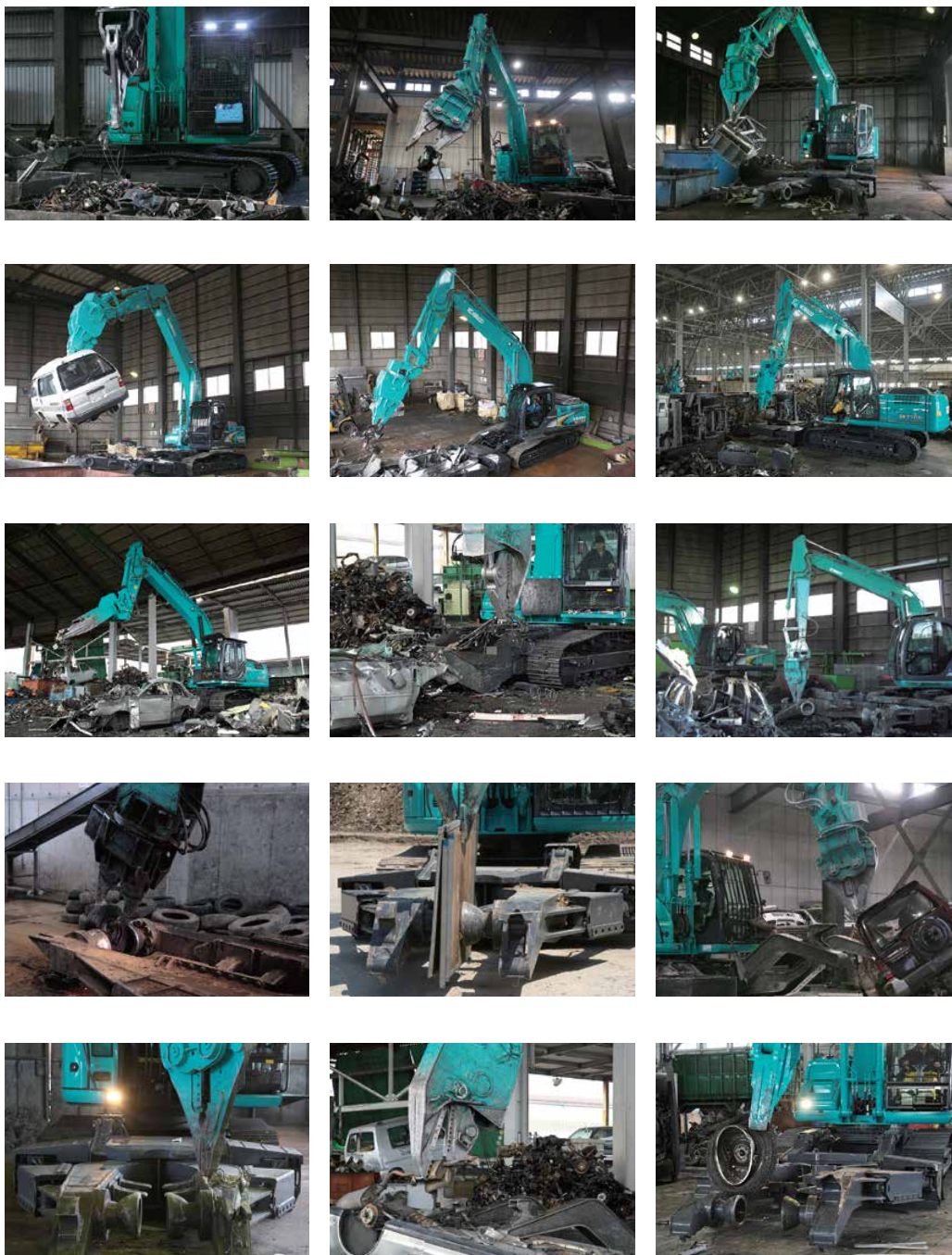
Équipement de série et options

● = Std ○ = Opt. — = Non disponible

Catégorie	Description	SK140SRD-7	SK210D-11E	
		Pelle de démantèlement multiple	Pelle de démantèlement lourd	Pelle de démantèlement multiple
MOTEUR	ISUZU 4JJ1XDDV A01 (Conforme Stage V)	●	—	—
	YANMAR 4TN107FTT (Conforme Stage V)	—	●	●
	Traitement des gaz d'échappement par DOC, DPF et SCR	●	●	●
	Alternateur 24V / 50A	●	—	—
	Alternateur 24V / 80A	—	●	●
	Démarrateur 24V / 4kW	●	—	—
	Démarrateur 24V / 5kW	—	●	●
	Batteries 2 x 12V (88Ah)	●	—	—
	Batteries 2 x 12V (130Ah)	—	●	●
	Système de refroidissement par ventilateur aspirant	●	●	●
	Décélération automatique	●	●	●
	Ralenti et arrêt moteur automatique	●	●	●
	Pre-aircleaner	—	●	●
CIRCUIT HYDRAULIQUE	Trois modes de travail (H, S et ECO)	●	●	●
	Dépressurisation hydraulique	●	●	●
	Système de préchauffage automatique	●	●	●
	Translation indépendante	●	●	●
	Huile hydraulique VG32	●	●	●
	Huile hydraulique VG46	○	○	○
LIGNES HYDRAULIQUES	Huile hydraulique VG68	○	○	○
CABINE	Lignes hydrauliques auxiliaires petit débit, grand débit et drain	●	●	●
	Siège chauffant à suspension pneumatique	●	●	●
	Moniteur couleur 25 cm	●	●	●
	Éclairage de cabine automatique à LED	●	●	●
	Climatisation	●	●	●
	Radio DAB+ (FM/AM + AUX + USB et Bluetooth® avec téléphone mains libres)	●	●	●
	Faisceau pour quatre phares additionnels et un gyrophare de cabine	●	●	●
	Essuie-glace à parallélogramme	—	●	●
	Alimentation 12V	●	●	●
	Store pare-soleil	○	○	○
PHARES	Marchepied de cabine	●	●	●
	Casier à bottes	●	●	●
ÉQUIPEMENT DE TRAVAIL	Deux projecteurs de travail à LED sur la flèche, deux sur la cabine et un sur la tourelle	●	—	—
	Deux projecteurs de travail à LED sur la flèche, deux sur la cabine, deux sur le contrepoids arrière et un sur la tourelle	—	●	●
CONTREPOIDS	Flèche HD renforcée (4,68 m)	●	—	—
	Flèche HD renforcée (5,65 m)	—	●	●
	Balancier HD renforcé (2,38 m)	●	—	—
	Balancier HD renforcé (2,94m)	—	●	●
	Étau hydraulique 2 voies	—	●	—
	Étau hydraulique 4 voies	●	—	●
	Pince de démantèlement KHE750PR-2	○	—	—
	Pince de démantèlement KVE720PR	—	○	○
CHÂSSIS	Pince de démantèlement KV800PR	—	○	○
	Contrepoids additionnel de 580 kg	●	—	—
	Contrepoids lourd de 5 490 kg	—	●	●
	Tuiles acier triple arêtes de 500 mm	●	—	—
	Tuiles acier plates de 500 mm	○	—	—
	Tuiles acier de 500 mm équipées de sur-patins caoutchouc boulonnés	○	—	—
	Tuiles acier de 600 mm	—	●	●
SÉCURITÉ	Tuiles acier plates de 600 mm	—	○	○
	Guide chaîne central	—	●	●
	Blindage du châssis inférieur	●	●	●
	Arrêt d'urgence du moteur	●	●	●
	Mode d'utilisation forcé des pompes hydrauliques (interrupteur d'urgence KPSS)	●	●	●
	Potentiomètre de régime moteur d'urgence (by-pass de la gestion électronique)	●	●	●
	Vanne manuelle de descente d'urgence de l'équipement	●	●	●
	Clapet de sécurité pour les vérins de flèche et du balancier	●	●	●
	Dispositif anticollision de cabine	●	●	●
	Protection de toit barreaudée de niveau II (ISO 10262:1998)	●	●	●
	Protection frontale de cabine barreaudée de niveau II (ISO 10262:1998)	●	●	●
	Protection frontale de cabine grillagée	○	○	○
	Protection frontale de cabine en polycarbonate	○	○	○
Trois caméras pour vision à 360°	●	●	●	
AUTRES	Indicateur de ceinture de sécurité sur le moniteur	●	●	●
	Alarme de translation	○	○	○
	Microphone en cabine et haut parleur extérieur	●	●	●
	Extension du garde-corps de tourelle	—	○	○
	Pompe électrique de remplissage gasoil à arrêt automatique	●	●	●
	Bouchon de carburant étanche à la poussière	●	●	●
	Faisceau électrique pour éclairage du compartiment moteur	●	●	●
AUTRES	Protection des vérins de flèche	●	●	●
	Protection du pied de flèche	●	—	—
	Peinture personnalisée	○	○	○
	Télésurveillance et géolocalisation KOMEXS	●	●	●

Remarques : Les équipements de série et en option peuvent dépendre de votre région. Consultez votre concessionnaire KOBELCO pour plus de détails.

Le système de climatisation de cette machine contient un gaz à effet de serre fluoré HFC-134a (GWP 1430). Quantité de gaz 0,8 kg (équivalent CO₂ 1,2 t)



Remarque : Bluetooth® est une marque déposée de Bluetooth SIG Inc.

Remarque : Ce catalogue peut contenir des accessoires et autres équipements qui ne sont pas disponibles en option dans votre région. Il peut aussi contenir des photos de machines dont les caractéristiques sont différentes de celles qui sont vendues dans votre région. Consultez votre distributeur KOBELCO le plus proche pour lui faire part de vos besoins.

Dans le cadre de notre politique d'amélioration permanente, tous les modèles et caractéristiques sont modifiables sans préavis.

Copyright par **KOBELCO CONSTRUCTION MACHINERY CO., LTD.** Le contenu de ce catalogue ne peut en aucun cas être reproduit sans autorisation.

KOBELCO CONSTRUCTION MACHINERY EUROPE B.V.

Veluwezoom 15
 1327 AE Almere
 Pays-Bas
www.kobelco-europe.com

Pour plus d'information :