

**LAISSEZ VOUS
TRANSPORTER DANS
UNE NOUVELLE DIMENSION**

Les chargeuses sur pneus et télescopiques 8155/8180/8145T



KRAMER
on the safe side



L'efficacité totale dans le transport de matériaux

Découvrez les chargeuses sur pneus et les chargeuses sur pneus télescopiques quatre roues directrices de la catégorie 9 à 11 tonnes

Kramer continue d'élargir sa vaste gamme de produits dans le segment des chargeuses sur pneus et télescopiques. Les caractéristiques de puissance des machines sont complétées par les quatre roues directrices typiques de Kramer qui garantissent stabilité, maniabilité et un format compact. Outre leurs performances impressionnantes, les chargeuses sur pneus et télescopiques séduisent également par leur cabine et leur concept de commande innovants, et par une conception toujours à la pointe de la technologie.



Avec Kramer vous avez un partenaire de confiance !

La marque Kramer, jouissant d'une longue tradition, est établie sur le marché depuis de nombreuses années et s'appuie sur une valeur principale : **la sécurité**. La grande qualité de ses machines innovantes n'est qu'un des aspects dans ce domaine. En tant qu'entreprise, Kramer est également un choix sûr pour les clients et les distributeurs, car son expérience et sa force d'innovation assurent une sécurité d'investissement et d'avenir. En bref : avec Kramer, vous serez toujours du côté sûr : **« Kramer – on the safe side! »**

➔ **ON THE SAFE SIDE**

Table des matières

Structure de la machine

Un châssis monobloc
Vos avantages en un coup d'œil
Modes de direction

04

Composants de la machine et accessoires

Équipements
Systèmes d'attache rapide
Bras chargeurs

08

Les avantages de la machine en un coup d'œil

Moteurs
Mécanisme d'entraînement
Système hydraulique

10

Nouveau concept de cabine

Structure
Équipement standard
Éléments de commande

12

Système de transmission

Système de propulsion
Moteurs

14

Caractéristiques techniques et dimensions

18

Caractéristiques d'exploitation et de puissance	8155	8155L
Puissance du moteur (en option) [kW]	100 (115)	100 (115)
Capacité du godet [m³]	1,55	1,45
Charge de basculement du godet [kg]	6 100	5 300
Charge utile de gerbage S=1,25 [kg]	4 200	3 800
Poids opérationnel (selon les options) [kg]	9 850	10 250
Caractéristiques d'exploitation et de puissance	8180	8180L
Puissance du moteur (en option) [kW]	115	115
Capacité du godet [m³]	1,80	1,55
Charge de basculement du godet [kg]	6 900	5 600
Charge utile de gerbage S=1,25 [kg]	4 800	4 000
Poids opérationnel (selon les options) [kg]	11 050	11 220
Caractéristiques d'exploitation et de puissance	8145T	
Puissance du moteur (en option) [kW]	100 (115)	
Capacité du godet [m³]	1,45	
Charge de basculement du godet [kg]	5 500	
Charge utile de gerbage S=1,25 [kg]	3 900	
Poids opérationnel (selon les options) [kg]	11 170	

Pourquoi séparer ce qui doit être ensemble ?

Kramer – Un système unique

La marque Kramer est synonyme de chargeuses sur pneus, chargeuses télescopiques et chariots télescopiques à quatre roues directrices avec une très grande maniabilité, d'excellentes capacités tout-terrain et une efficacité élevée. Grâce à leur châssis monobloc éprouvé, les chargeuses sur pneus et les chargeuses sur pneus télescopiques Kramer séduisent par leur très grande stabilité.

En raison de la structure spéciale de cette machine, il n'y a aucun basculement lors des mouvements de braquage. Grâce de la direction à 4 roues directrices, seules les roues se déplacent pendant la conduite. Ainsi, même lors des virages serrés et sur un terrain accidenté, une charge utile maximale et une stabilité élevée sont garanties.



Vue d'ensemble des avantages

Parfaite stabilité au renversement

Ces chargeuses sur pneus et chargeuses sur pneus télescopiques sont montées sur un châssis monobloc qui empêche tout déplacement du centre de gravité, et ce même lors de braquages importants. Ainsi, les machines convainquent par leur excellente stabilité au renversement - même sur terrains accidentés.

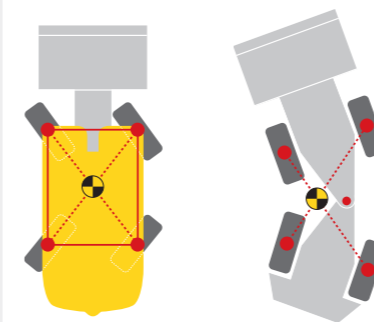
Excellente maniabilité

Les quatre roues directrices et le rayon de braquage de 40 degrés sur l'essieu avant et arrière permettent une grande maniabilité. Cela rend certaines manœuvres de braquage superflues, les temps de déplacement et de cycle sont considérablement réduits.

Charge utile constante

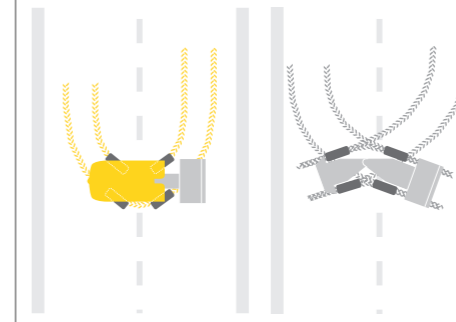
Le châssis monobloc empêche toute modification de l'écart entre le contrepois et le bras chargeur. Le résultat : la force de levée constante permet un travail en toute sécurité, peu importe la charge. La charge utile reste inchangée et ce indépendamment de l'angle de braquage.

Le châssis monobloc garantit une excellente stabilité ...



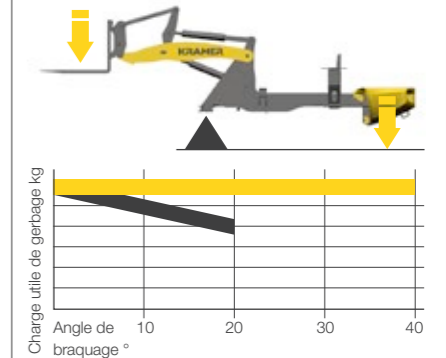
... sans déplacement du centre de gravité.

Faites demi-tour en un clin d'œil avec les quatre roues directrices ...



... plutôt que de manœuvrer avec une direction articulée qui fait perdre du temps.

La force de levée constante assure une charge utile constante



■ Kramer
■ Concurrence (direction articulée)

Souplesse d'utilisation

Le bon mode de direction à chaque application

Le châssis monobloc de la machine constitue la base des trois différents modes de direction. L'utilité et les champs d'application d'une chargeuse sur pneus et d'une chargeuse télescopique sont déterminées par son principe de construction. Le système de direction joue à cet égard un rôle important. Sur les chargeuses sur pneus et les chargeuses sur pneus télescopiques Kramer, il est possible de changer le mode de direction pendant la conduite.



Quatre roues directrices

- le rayon de braquage de 2 x 40 degrés sur l'essieu avant et arrière est gage de cycles de travail rapides
- trajectoire de conduite optimisée
- faible encombrement



Pont avant directionnel

- un transport sur route en toute sécurité et habituel à grande vitesse
- guidage simple des équipements spéciaux
- système de direction habituel
- idéal lors de la traction d'une remorque



Marche en crabe

- manœuvre en terrain confiné
- positionnement précis dans les espaces les plus restreints
- déplacement des équipements spéciaux
- éloignement des murs et fossés facilité



Angle de braquage
2 x 40°

Direction quatre roues particulièrement maniable dans les espaces restreints



Essieu avant directionnel idéal pour remorquer un autre engin



Direction marche en crabe pour une flexibilité maximale

Des tâches très variées

Toujours l'équipement hydraulique adapté

Quel que soit le défi que représentent les travaux que vous souhaitez effectuer : grâce à nos équipements variés, vous gardez toujours le contrôle de la situation. Grâce au système d'attache rapide hydraulique, vous pouvez adapter votre machine Kramer à toutes les situations en un clin d'œil. Les équipements hydrauliques standards peuvent même être changés en moins de 10 secondes.

Décidez de l'équipement qu'il vous faut en fonction de vos besoins. Pour plus d'informations sur nos équipements : www.kramer.de/outils-accessoires

Changez
d'équipement
en un rien
de temps !



Une puissance remarquable

Travail avec des charges importantes sans problème

En fonction de vos besoins, différents bras chargeurs différents sont disponibles. Le bras chargeur standard des 8155 / 8180 atteint une hauteur de franchissement de 3,52 m. Un bras chargeur long, qu'on appelle bras chargeur industriel, peut être commandé en option, et atteint 4,03 m de hauteur de franchissement. C'est ainsi que la ces machines deviennent les 8155L / 8180L. La 8145T est équipée d'un bras chargeur télescopique offrant une hauteur de franchissement de 5,19 m. Bien entendu, pour les applications les plus exigeantes, un dispositif d'attache rapide hydraulique extrêmement robuste avec une fixation de 61,5 mm de large et un axe de verrouillage de 50 mm est également proposé. Ces trois bras chargeurs sont équipés d'un système de fixation conforme à la norme ISO 23727, le système le plus utilisé à travers le monde dans cette catégorie de puissance.

Bras chargeur standard (cinématique PZ) avec plaque d'attache rapide Kramer



La rampe élévatrice PZ allie le meilleur des cinématiques parallèle et en Z dans un même système, garantissant ainsi une force d'arrachement importante et un guidage parallèle parfait au-dessus de toute la zone de chargement.

- plus de visibilité grâce à l'installation du vérin de cavage dans la partie inférieure
- force d'arrachement importante et guidage parallèle optimal sur l'ensemble de la plage de chargement
- application uniforme de la force
- associe les avantages des cinématiques P et Z

Bras chargeur industriel (cinématique en P) avec plaque d'attache rapide Kramer



La cinématique en P séduit dans la pratique par une force d'arrachage élevée, une force de maintien importante dans la zone supérieure de la flèche et une précision exemplaire dans le travail avec des charges élevées. Cet avantage est particulièrement manifeste lors de travaux de chargement et de déchargement ou de gerbage à hauteurs de levage élevées.

- travail précis et sûr
- les charges sont automatiquement maintenues à niveau lors du levage et de l'abaissement
- guidage parallèle exact sur toute la hauteur de levage

Bras chargeur télescopique (cinématique en Z) avec attache rapide Kramer



La cinématique en z permet de combiner les avantages d'une chargeuse sur pneus télescopique à ceux d'une chargeuse sur pneus standard. Le bras chargeur télescopique offre une plus grande portée et une plus grande hauteur de déversement. Grâce aux hauteurs de gerbage, de déversement et de franchissement élevées, il est possible de charger et de décharger des camions avec des parois hautes.

- déversement rapide et force d'arrachement élevée
- excellente visibilité sur l'équipement grâce aux dimensions compactes
- portée et portée de déversement supplémentaires

Les caractéristiques clés des machines en un coup d'œil

La machine adaptée à chaque application

Malgré leur faible poids, les chargeuses sur pneus et chargeuses télescopiques séduisent non seulement par leurs caractéristiques de puissance exceptionnelles, mais aussi par leur nouveau design, leur technologie de pointe et leur qualité supérieure qui les rendent uniques. Les solutions à vos problèmes pour tous les défis et applications les plus diverses. Constatez par vous-même !

Le bras chargeur télescopique avec cinématique en Z permet de combiner les avantages d'une chargeuse télescopique à ceux d'une chargeuse sur pneus standard. La hauteur de franchissement est de 5,19 m.

Le bras chargeur industriel avec cinématique en P offre une hauteur de franchissement de 4,03 m tout en garantissant une visibilité parfaite sur l'équipement.

Le bras chargeur standard avec cinématique PZ propose une hauteur de franchissement de 3,52 m et combine des forces de levage et d'arrachement élevées avec un guidage parallèle exact sur toute la plage de levage.

Système hydraulique puissant à détection de charge de 150 l/min (180 l/min en option) pour des cycles de travail plus rapides.

Dispositif d'attache rapide hydraulique extrêmement robuste pour les utilisations les plus difficiles avec une fixation de 61,5 mm et un axe de verrouillage de 50 mm de diamètre selon ISO 23727.

Mécanisme d'entraînement avec Smart Driving - baisse du régime moteur en cas de vitesse maximale.

Système de direction unique avec trois modes de direction tout-terrain, de marche en crabe et pour l'essieu avant. La machine est donc extrêmement maniable et flexible. Elle est équipée pour affronter toutes les situations.

Le concept de cabine innovant avec des éléments de commande disposés de façon ergonomique permet un travail sans fatigue et efficace grâce à une excellente visibilité panoramique. Le grand écran LCD avec caméra de recul intégrée, climatisation et remise automatique de niveau du godet ne sont que quelques-unes des fonctionnalités faisant partie de l'équipement de série.

Moteurs Deutz puissants et efficaces répondant conformes à la phase V de la norme d'émissions
Les modèles 8155 et 8145T sont équipés d'un puissant moteur Deutz TCD 3.6 de 100 kW. Encore plus puissant, le moteur Deutz TCD 4.1 de 115 kW est proposé en option avec les machines et est installé de série sur la 8180.

Système de refroidissement intelligent y compris le ventilateur réversible, assure une performance de refroidissement élevée avec peu d'entretien, car il n'y a aucune formation de poussière par le conduit d'air.

L'homologation tracteur européenne et le dispositif d'attelage supportant une charge de timon de 1 t transforment les chargeuses sur pneus et chargeuses télescopiques en un tracteur idéal. Tous les dispositifs d'attelage de remorque courants sont disponibles.

De nombreuses options à l'arrière font de la chargeuse une machine parfaitement polyvalente : notamment, les divers circuits de commande hydrauliques, la prise électrique, la signalisation de conduite DIN ainsi qu'un freinage pneumatique et hydraulique.

Force de poussée redéfinie
Performances élevées de conduite grâce à la nouvelle transmission hydrostatique en continu qui allie l'importante force de poussée à la sensibilité.

ecospeedPRO (en option)
Transmission hydrostatique en continu pour la gamme de vitesse allant jusqu'à 40 km/h avec Smart Driving.

Variétés diverses de pneumatiques pour un large éventail d'utilisations.

Le principe de conception du châssis monobloc de la machine est la base d'une stabilité extrême, d'une grande maniabilité et d'une charge utile constante de la machine. De plus, l'opérateur dispose d'un accès large et sécurisé.

Un espace de travail confortable

Tout l'extérieur est dans le champ de vision

Le concept de cabine est entièrement axé sur le confort et donc optimisé pour les performances de l'opérateur. Du siège conducteur au volant, tous les détails ont été pensés en fonction de ses besoins. Ergonomie, confort de conduite et fonctionnalité sont au premier plan.

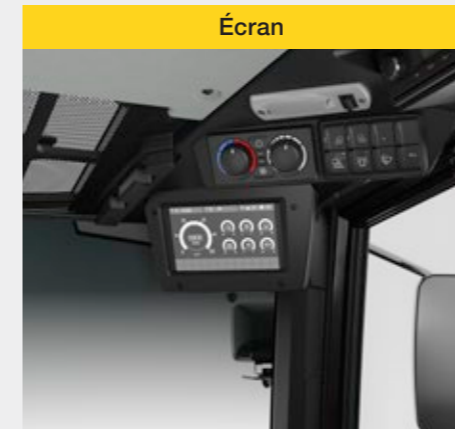
La cabine entièrement vitrée offre à l'opérateur un espace généreux et une grande liberté de mouvement. Le tableau de bord offre également une visibilité optimale et sans obstacle sur l'attache rapide. En résumé, la cabine offre un environnement de travail confortable avec une excellente visibilité panoramique, pour un travail sans fatigue et efficace, même pendant les longues journées de travail.



Excellente visibilité panoramique : les arceaux de la cabine fins et les vitres panoramiques offrent une visibilité optimale de tous les côtés.

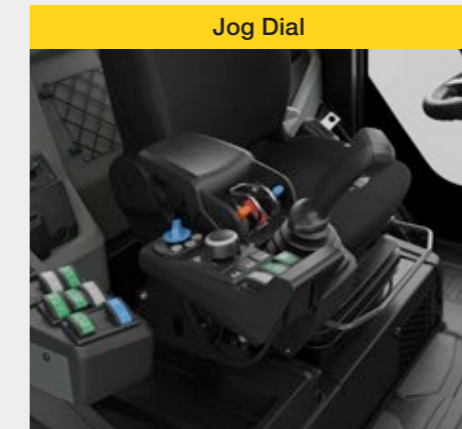
Points forts techniques

Commande en toute simplicité - design de la cabine innovant



Écran

Les machines sont équipées d'un concept de commande entièrement nouveau, avec un grand écran LCD 7 pouces. Conception simple et intuitive de l'écran 7 pouces. Toutes les données et fonctions centrales de la machine s'affichent sur le menu principal. La luminosité peut être ajustée et adaptée à vos besoins individuels.



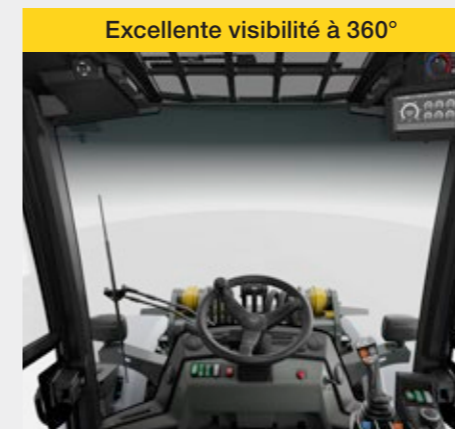
Jog Dial

La cabine est équipée de ce que l'on appelle un Jog Dial. Celui-ci permet d'ajuster en tout confort tous les paramètres importants de la machine, par exemple la quantité d'huile dans les différents circuits hydrauliques. Il permet aussi d'afficher différentes données de fonctionnement grâce à la molette de sélection, selon les besoins de chaque opérateur.



Accoudoir

L'accoudoir, qui comprend la console joystick et le Jog Dial, est monté sur le siège conducteur et accueille tous les éléments de contrôle importants. Ainsi, la main gauche peut tenir le volant pendant que la main droite reste à proximité de l'accoudoir. L'accoudoir peut être rabattu, ce qui permet d'accéder à la cabine par le côté droit.



Excellente visibilité à 360°

Grandes surfaces vitrées alliées à un toit vitré à conception ouverte et caméra de recul intégrée pour une visibilité panoramique exceptionnelle dans la nouvelle cabine : vue imprenable sur l'équipement, la zone de travail immédiate et tout l'environnement de la machine.



Accès à la cabine

Il est possible de monter dans la cabine conducteur depuis les deux larges zones de montée situées de chaque côté et composées de trois marches. Quatre poignées (une à gauche sur le montant A, deux près des marches et une sur la porte) permettent une montée et une descente de la machine des deux côtés en toute sécurité. La cabine dispose également d'un éclairage intérieur avec interrupteur à contact de porte.



Autres caractéristiques de la cabine

La conception de la cabine protège l'opérateur des émissions sonores (70 dB(A)). En outre, la climatisation automatique, les phares de travail et l'essuie-glace arrière peuvent être contrôlés sur le côté, au-dessus de l'écran 7 pouces. D'autres caractéristiques de la cabine : Radio Bluetooth avec dispositif mains-libres, prise électrique 12 V avec trappe de protection, deux ports USB, et plus encore.

Rentable en continu

La transmission à grande vitesse Kramer

La transmission hydrostatique en continu ecospeedPRO avec un angle d'inclinaison de 45° du moteur hydraulique a été codéveloppée par Kramer. Elle séduit par une rentabilité maximale et d'excellentes propriétés de conduite tout en respectant l'environnement.

Grâce à la transmission ecospeedPRO, la vitesse d'avancement et la force de poussée sont parfaitement équilibrées en fonction de l'autre en permanence. Cette nouvelle transmission puissante permet une accélération en continu de 0 à 40 km/h sans changement de rapport. Cela donne lieu à un style de conduite confortable et fluide, car il n'y a ni interruption de traction ni secousses engendrées par les changements de rapport.

La boîte de vitesses ecospeedPRO offre une plus grande force de traction pour cette classe de machines que l'ancien système ecospeed. Des forces de poussée et de traction supérieures de 10 % sont ainsi obtenues.

La machine est équipée par défaut d'une boîte de vitesses hydrostatique puissante. La version hydrostatique tout comme la version ecospeedPRO sont équipées par défaut du système d'abaissement du régime Smart Driving.

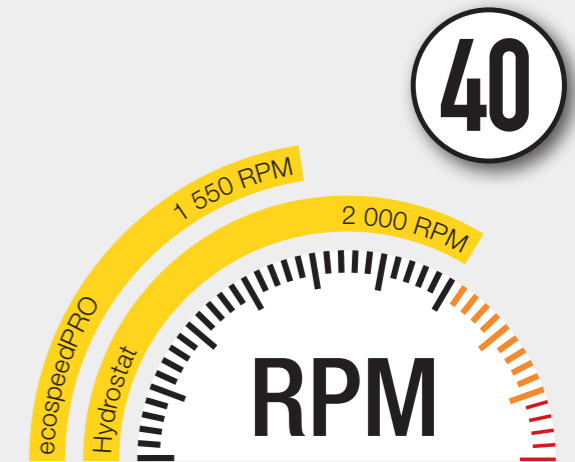
ecospeed
PRO



**jusqu'à
40 km/h**
sans changer
de vitesse

Smart Driving

La réduction du nombre de tours moteur intelligente "Smart Driving" adapte le régime moteur de manière optimale avec une vitesse constante. Cela permet de limiter les émissions sonores lorsque la machine fonction à vitesse maximale, de réduire les sollicitations sur les composants de la machine, et de diminuer la consommation de carburant. Associé au nouveau ecospeedPRO, ce système permet un abaissement à près de 1 550 tr/min du moteur.



Toutes les données importantes sont affichées sur l'écran LCD de 7 pouces.

Trois vitesses au choix

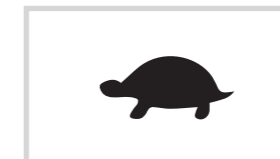
Il est possible de changer les vitesses en toute simplicité pendant la conduite. Le changement est très facile à faire, grâce à deux boutons sur le joystick, et s'affiche immédiatement sur l'écran 7 pouces par le biais d'un symbole (voir ci-dessous). En plus de ces trois vitesses au choix, différents modes de conduite peuvent être installés en option : **conduite avec accélérateur à main, dispositif de conduite lente et conduite avec pédale d'accélérateur.**



Escargot : 0 - 7 km/h

Disponible avec

- Hydrostat (vitesse max. 20 km/h)
- ecospeedPRO (vitesse max. 20, 30 ou 40 km/h)



Tortue : 0 à 15 km/h

Disponible avec

- Hydrostat (vitesse max. 20 km/h)
- ecospeedPRO (vitesse max. 20, 30 ou 40 km/h)



Lièvre : 0 à 20 (0 à 30 / 0 à 40 km/h)**

Disponible avec

- ecospeedPRO (vitesse max. 20, 30 ou 40 km/h)

* 0 à 20 km/h en version rapide ** Version rapide

Moteurs puissants

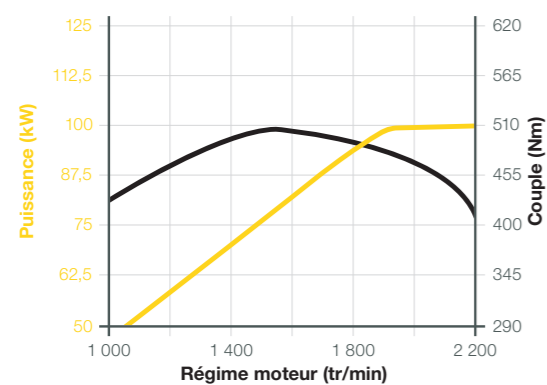
Pour toutes les applications, consommation réduite

La 8155 et la 8145T sont équipées d'un moteur Deutz TCD 3.6 L4 de 100 kW. Encore plus puissant, le moteur Deutz TCD 4.1 L4 de 115 kW est proposé en option sur les deux machines et est installé de série sur la 8180. Les deux moteurs sont conformes à la phase V de la norme d'émissions. Le traitement des gaz d'échappement est réalisé par les systèmes DOC, FAP et SCR.

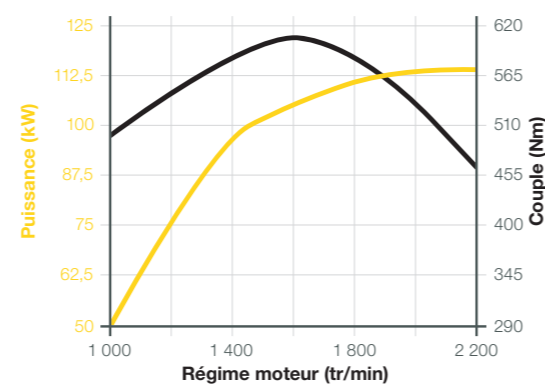


Moteur 4 cylindres en ligne à refroidissement liquide avec recirculation externe refroidie des gaz d'échappement, turbocompresseur et refroidissement de l'air de suralimentation.

Courbe de puissance Deutz TCD 3.6 L4



Courbe de puissance Deutz TCD 4.1 L4



Aperçu des chargeuses sur pneus et chargeuses sur pneus télescopiques Kramer

Intuitif

- cabine spacieuse et ergonomique
- toutes les informations sont centralisées sur l'écran LCD 7"
- réglage intuitif de toutes les données de fonctionnement à l'aide du bouton poussoir rotatif
- l'image de la caméra de recul s'affiche directement sur l'écran

Confort

- éléments de contrôle disposés de manière ergonomique - Marquage couleur des interrupteurs regroupés par fonction
- tous les autres boutons importants sont à portée de la main droite
- excellente visibilité sur 360° grâce à la cabine entièrement vitrée et un toit ouvrant en verre
- montée et descente plus pratique via les deux côtés

Concept intelligent

- le système Smart Loading permet, à l'aide d'une seule touche, de ramener l'équipement dans une position préalablement mémorisée, ce qui permet des cycles de travail rapides
- le système Smart Driving réduit automatiquement le régime moteur, ce qui permet de protéger la machine et d'économiser du carburant
- polyvalence maximale grâce aux trois types de vitesse d'avancement : 20, 30 et 40 km/h
- trois vitesses en marche avant et trois vitesses en marche arrière sont ainsi proposées

Polyvalence

- direction quatre roues directrices avec angle de braquage 2 x 40° pour un rayon de braquage réduit dans les petits espaces
- l'essieu avant directionnel assure une conduite sûre lors des déplacements sur route
- la direction marche en crabe permet de s'approcher et de s'éloigner en parallèle des obstacles
- les différents bras chargeurs et systèmes d'attache rapide rendent les machines particulièrement polyvalentes

Puissance

- moteurs Deutz à couple élevé et économiques
- le puissant système hydraulique de travail Load-Sensing assure des cycles de travail rapides
- la transmission ecospeedPRO offre une accélération en continu et sans interruption de la puissance de déplacement et de traction de 0 à 40 km/h
- le nouveau système de ventilation permet de garder le réseau de refroidissement propre

Données techniques

Moteur	Unité	8155	8155L	8180	8180L	8145T
Marque	-	Deutz	Deutz	Deutz	Deutz	Deutz
Modèle/conception (en option)	-	TCD 3.6 L4 (TCD 4.1 L4)	TCD 3.6 L4 (TCD 4.1 L4)	TCD 4.1 L4	TCD 4.1 L4	TCD 3.6 L4 (TCD 4.1 L4)
Performance (en option)	kW	100 (115)	100 (115)	115	115	100 (115)
Couple max. (moteur en option)	Nm à tr/min	500 Nm à 1 600 tr/min (609 Nm à 1 600 tr/min)	500 Nm à 1 600 tr/min (609 Nm à 1 600 tr/min)	609 Nm à 1 600 tr/min	609 Nm à 1 600 tr/min	500 Nm à 1 600 tr/min (609 Nm à 1 600 tr/min)
Cylindrée (en option)	cm ³	3 621 (4 038)	3 621 (4 038)	4 038	4 038	3 621 (4 038)
Phase de la norme d'émissions (LRC - Less Regulated Countries)	-	Euro V / US EPA Tier 4 (EU phase IIIA / US EPA Tier 3)	Euro V / US EPA Tier 4 (EU phase IIIA / US EPA Tier 3)	Euro V / US EPA Tier 4	Euro V / US EPA Tier 4	Euro V / US EPA Tier 4 (EU phase IIIA / US EPA Tier 3)
Traitement des gaz d'échappement	-	DOC + DPF + SCR	DOC + DPF + SCR	DOC + DPF + SCR	DOC + DPF + SCR	DOC + DPF + SCR
Transmission de la force	Unité	-				
Mécanisme d'entraînement	-	transmission continue hydrostatique à pistons axiaux				
Vitesse (en option)	km/h	0-20 (0-30 / 0-40)	0-20 (0-30 / 0-40)	0-20 (0-30 / 0-40)	0-20 (0-30 / 0-40)	0-20 (0-30 / 0-40)
Ponts	-	Essieux directeurs à réduction planétaire				
Débattement total du pont arrière	°	24	24	24	24	24
Blocage de différentiel	%	100 % Essieu AV + 100 % Essieu AR	100 % Essieu AV + 100 % Essieu AR	100 % Essieu AV + 100 % Essieu AR	100 % Essieu AV + 100 % Essieu AR	100 % Essieu AV + 100 % Essieu AR
Frein de service	-	20 km/h : Frein hydropneumatique à 1 circuit (VA, disques) agissant également sur l'essieu arrière par l'arbre à cardan. 30 + 40 km/h : Servofreinage hydraulique à 2 circuits (VA + HA, disques)				
Frein de stationnement	-	20, 30, 40 km/h : Freins à disques électrohydrauliques avec accumulateur à ressort sur l'essieu avant, agissant également sur l'essieu arrière via l'arbre de transmission				
Pneumatiques standards	-	500/70R24 Michelin BIBLOAD				
Circuit hydraulique de direction et de travail	Unité	-				
Fonctionnement	-	Direction quatre roues hydrostatique, direction essieu avant, marche en crabe avec fonction de braquage de secours				
Pompe de direction	-	Alimentation par diviseur de débit prioritaire sur la pompe hydraulique				
Vérins de direction	-	1 vérin de direction par essieu / synchronisation électronique				
Rayon de braquage max.	°	2 x 40	2 x 40	2 x 40	2 x 40	2 x 40
Pompe de travail	-	Pompe à débit variable (Détection de charge)				
Capacité de pompage max. de la pompe	l/min	150	150	180	180	150
Capacité de pompage max. pompe en option	l/min	180	180	-	-	180
Pression max.	bar	250	250	250	250	250
Système d'attache rapide	-	Fixation selon ISO 23727 / verrouillage hydraulique				

Données techniques

Cinématique	Unité	8155	8155L	8180	8180L	8145T
Type de fabrication	-	Cinématique PZ	Cinématique parallèle	Cinématique PZ	Cinématique parallèle	Cinématique en Z
Force de levage	kN	65	68	65	68,5	50
Force d'arrachement	kN	61,9	69,7	54,1	61	79,8
Lever/descendre le vérin de levage	s	6,3 / 5,7	6,6 / 4,1	6,3 / 5,7	6,6 / 4,1	6,0 / 4,0
Redresser le vérin de cavage (position supérieure / inférieure du bras chargeur) // Déverser le vérin de cavage (position supérieure / inférieure du bras chargeur)	s	2,4 / 1,9 // 4,0 / 0,8	2,7 / 1,2 // 2,7 / 1,4	2,4 / 1,9 // 4,0 / 0,8	2,7 / 1,2 // 2,7 / 1,4	3,7 / 1,8 // 1,7 / 0,8
Angle de chargement et de déversement	°	45 / 45	48 / 45	45 / 45	48 / 45	43 / 40
Capacité	Unité	-				
Réservoir carburant /hydraulique / DEF	l	140 / 125 / 12	140 / 125 / 12	140 / 125 / 12	140 / 125 / 12	140 / 125 / 12
Système électrique	Unité	-				
Tension de service	V	12	12	12	12	12
Batterie / alternateur de série TCD L4	Ah/A	185 / 120	185 / 120	-	-	185 / 120
Batterie / alternateur avec moteur TCD 4.1 L4 en option	Ah/A	185 / 150	185 / 150	185 / 150	185 / 150	185 / 150
Démarrateur de série sur TCD 3.6 L4	kW	3,2	3,2	-	-	3,2
Série moteur de démarrage avec moteur TCD 4.1 L4 en option	kW	4,0	4,0	4,0	4,0	4,0
Émissions sonores*	Unité	-				
Valeur mesurée	dB(A)	101	101	101	101	101
Valeur garantie	dB(A)	102	102	102	102	102
Niveau de bruit à l'oreille du conducteur	dB(A)	70	70	70	70	70
Vibrations**	Unité	-				
Valeur de vibration totale des éléments supérieurs du corps	m/s ²	< 2,5 m/s ² (< 8.2 feet/s ²)				
La valeur efficace d'accélération pondérée exercée sur le corps	m/s ²	< 0,5 m/s ² (< 1.64 feet/s ² **** 1,28 m/s ² (< 4.19 feet/s ² ****)				






* Information : Les mesures sont effectuées conformément aux exigences de la norme EN 474 et de la directive 2000/14/CE. Lieu de prise de mesures : surface goudronnée.






*** sur sol plat et stable et avec une conduite adéquate

**** Utilisation dans la production par conditions environnementales difficiles

** Incertitudes de mesure comme décrites dans ISO/TR 25398:2006. Veuillez sensibiliser ou informer l'opérateur des risques potentiels dus aux vibrations.

Données techniques

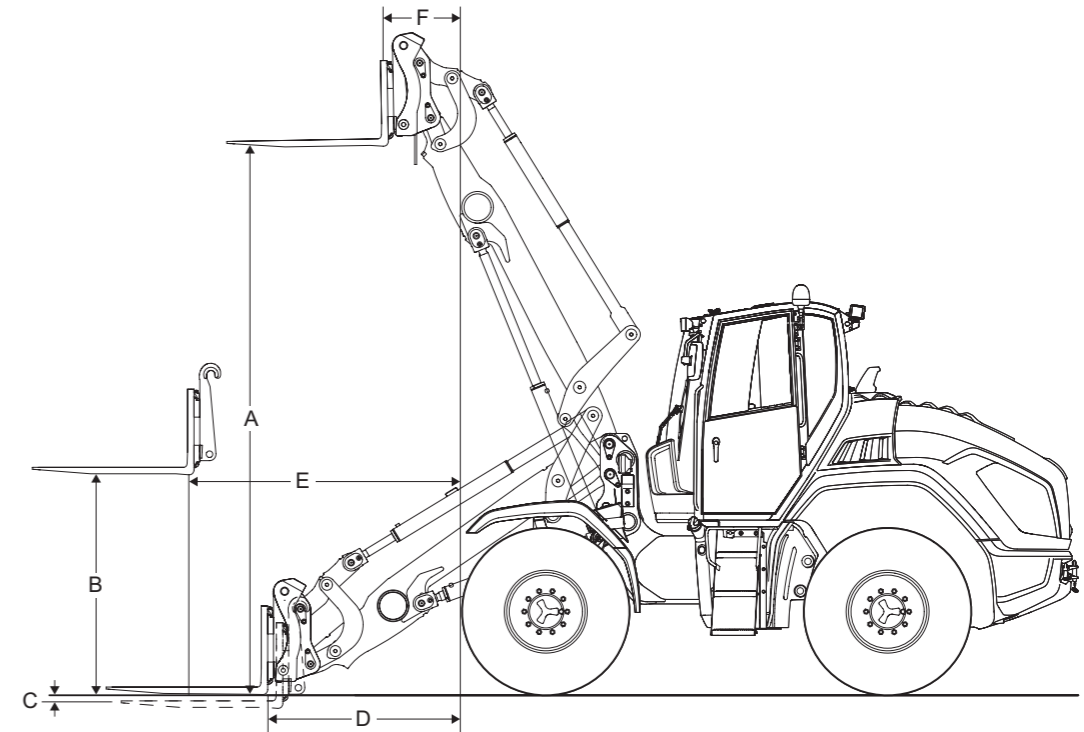
Bras chargeur standard	Unité	Standard avec dents	Standard sans dents	Produits légers	Matériaux ultra-légers	Godet 4 en 1
						
Capacité du godet 8155 / 8180	m ³	1,55 / 1,80	1,60 / 1,90	2,05 / 2,50	2,90 / 3,50	1,45 / 1,70
Densité du matériau 8155 / 8180	t/m ³	1,80 / 1,80	1,70 / 1,60	1,30 / 1,20	0,75 / 0,80	1,80 / 1,80
Longueur totale 8155 / 8180	mm	6 450 / 6 550	6 370 / 6 475	6 530 / 6 615	6 700 / 6 800	6 470 / 6 503
Largeur du godet 8155 / 8180	mm	2 500 / 2 500	2 500 / 2 500	2 500 / 2 500	2 500 / 2 500	2 525 / 2 525
Axe du godet 8155 / 8180	mm	3 760 / 3 760	3 760 / 3 760	3 760 / 3 760	3 760 / 3 760	3 760 / 3 760
Hauteur de franchissement 8155 / 8180	mm	3 520 / 3 520	3 495 / 3 495	3 510 / 3 510	3 515 / 3 515	3 515 / 3 515
Hauteur de déversement 8155 / 8180	mm	2 725 / 2 695	2 805 / 2 700	2 645 / 2 600	2 470 / 2 425	2 700 / 2 845
Portée de déversement 8155 / 8180	mm	1 085 / 1 172	970 / 1 070	1 150 / 1 215	1 320 / 1 665	1 134 / 1 340
Profondeur d'excavation 8155 / 8180	mm	150 / 150	175 / 175	160 / 160	155 / 155	155 / 155
Poids en ordre de marche 8155 / 8180	kg	9 850 / 11 050	9 930 / 11 080	9 880 / 11 200	9 950 / 11 280	10 090 / 11 300

Bras chargeur industriel	Unité	Standard avec dents	Standard sans dents	Matériaux légers	MATÉRIAUX Superlégers	Godet 4 en 1
						
Capacité du godet 8155L / 8180L	m ³	1,45 / 1,55	1,40 / 1,60	1,75 / 2,10	2,45 / 3,50	1,45 / 1,45
Densité du matériau 8155L / 8180L	t/m ³	1,80 / 1,80	1,80 / 1,80	1,30 / 1,20	0,90 / 0,80	1,60 / 1,80
Longueur totale 8155L / 8180L	mm	6 970 / 6 995	6 960 / 6 925	7 110 / 7 120	7 240 / 7 300	7 075 / 7 040
Largeur du godet 8155L / 8180L	mm	2 500 / 2 500	2 500 / 2 500	2 500 / 2 500	2 500 / 2 500	2 525 / 2 525
Axe du godet 8155L / 8180L	mm	4 200 / 4 200	4 200 / 4 200	4 200 / 4 200	4 200 / 4 200	4 200 / 4 200
Hauteur de franchissement 8155L / 8180L	mm	4 025 / 4 025	3 925 / 4 010	3 935 / 3 990	3 945 / 3 995	3 930 / 4 050
Hauteur de déversement 8155L / 8180L	mm	3 237 / 3 210	3 245 / 3 280	3 095 / 3 085	2 960 / 2 835	3 100 / 3 165
Portée de déversement 8155L / 8180L	mm	1 292 / 1 300	1 160 / 1 190	1 320 / 1 380	1 460 / 1 650	1 310 / 1 385
Profondeur d'excavation 8155L / 8180L	mm	90 / 160	180 / 180	165 / 165	165 / 165	170 / 170
Poids de fonctionnement 8155L / 8180L	kg	10 840 / 11 220	10 920 / 11 300	10 870 / 11 400	10 950 / 11 500	11 100 / 11 410

Bras chargeur télescopique 8145T	Unité	Standard avec dents	Standard sans dents	Matériaux légers	MATÉRIAUX Superlégers	Godet 4 en 1
						
Capacité du godet	m ³	1,45	1,50	2,05	2,90	1,35
Densité du matériau	t/m ³	1,80	1,80	1,30	0,90	1,80
Longueur totale	mm	7 020	6 940	7 055	7 225	7 060
Largeur du godet	mm	2 500	2 500	2 500	2 500	2 525
Axe du godet (retré et déployé)	mm	4 285 / 5 425	4 285 / 5 425	5 425	5 425	4 285 / 5 425
Hauteur de franchissement (retré et déployé)	mm	4 045 / 5 185	4 020 / 5 160	4 070 / 5 240	4 075 / 5 245	4 020 / 5 160
Hauteur de déversement (retré et déployé)	mm	3 330 / 4 470	3 445 / 4 585	3 275 / 4 450	3 120 / 4 295	3 270 / 4 410
Portée de déversement (retré et déployé)	mm	1 255 / 1 685	1 115 / 1 545	1 320 / 1 755	1 510 / 1 950	1 295 / 1 725
Profondeur d'excavation (retré et déployé)	mm	150	189	130	125	180
Poids de fonctionnement	kg	11 170	11 220	11 250	11 310	11 420

Données techniques

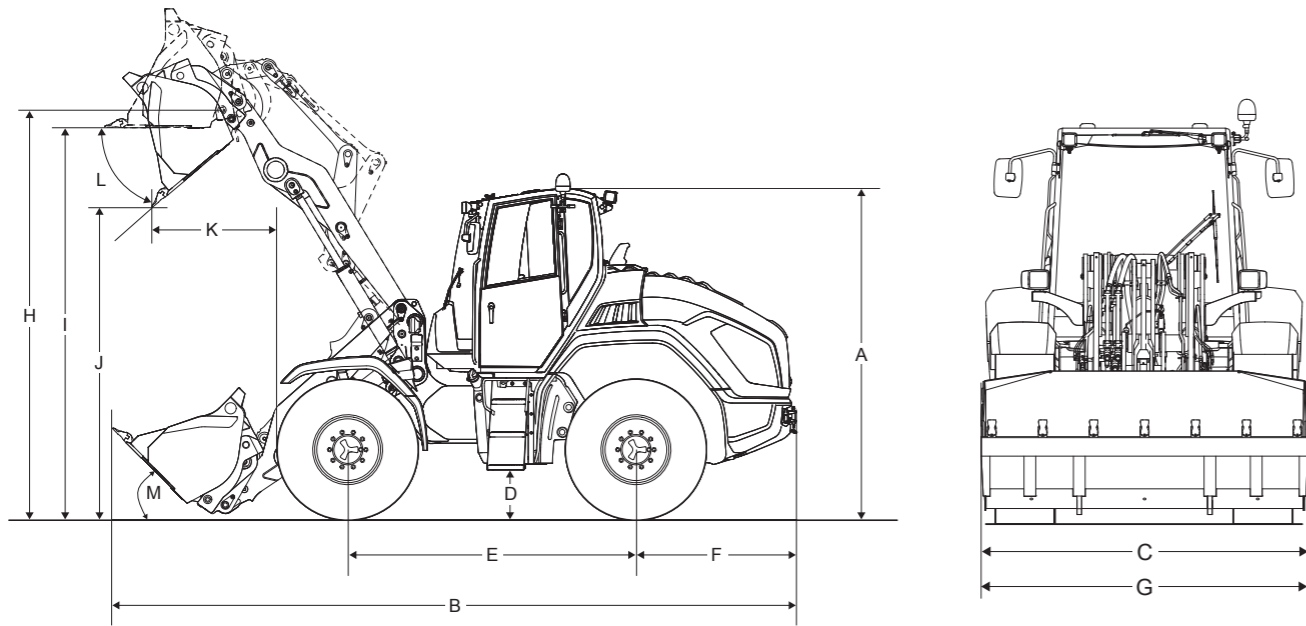
8155L / 8180L Bras chargeur long



Fourche à palettes (centre de gravité de la charge 500 mm)		Unité	8155	8155L	8180	8180L	8145T
							
-	Largeur porte-fourche	mm	1 500	1 500	1 500	1 500	1 500
-	Longueur dent de fourche	mm	1 200	1 200	1 200	1 200	1 200
-	Charge de gerbage du dispositif d'empilage	kg	5 250	4 750	6 000	5 800	4 870
-	Charge utile d'empilage S=1,25	kg	4 200	3 800	4 800	4 000	3 900
-	Charge utile d'empilage S=1,67	kg	3 140	2 850	3 600	3 000	2 900
A	Hauteur de levage	mm	3 605	4 055	3 605	4 055	5 225
B	Hauteur de levage, rampe élévatrice horizontale	mm	1 745	1 745	1 745	1 745	1 700
C	Profondeur d'attaque	mm	56	56	56	56	67
D	Portée au sol	mm	770	1 465	770	1 465	1 490
E	Portée rampe élévatrice horizontale	mm	1 580	2 090	1 580	2 090	2 030 / 3 215
F	Portée à hauteur maximale	mm	705	955	705	955	820 / 1 250

Dimensions*

8155 / 8180 Bras chargeur standard

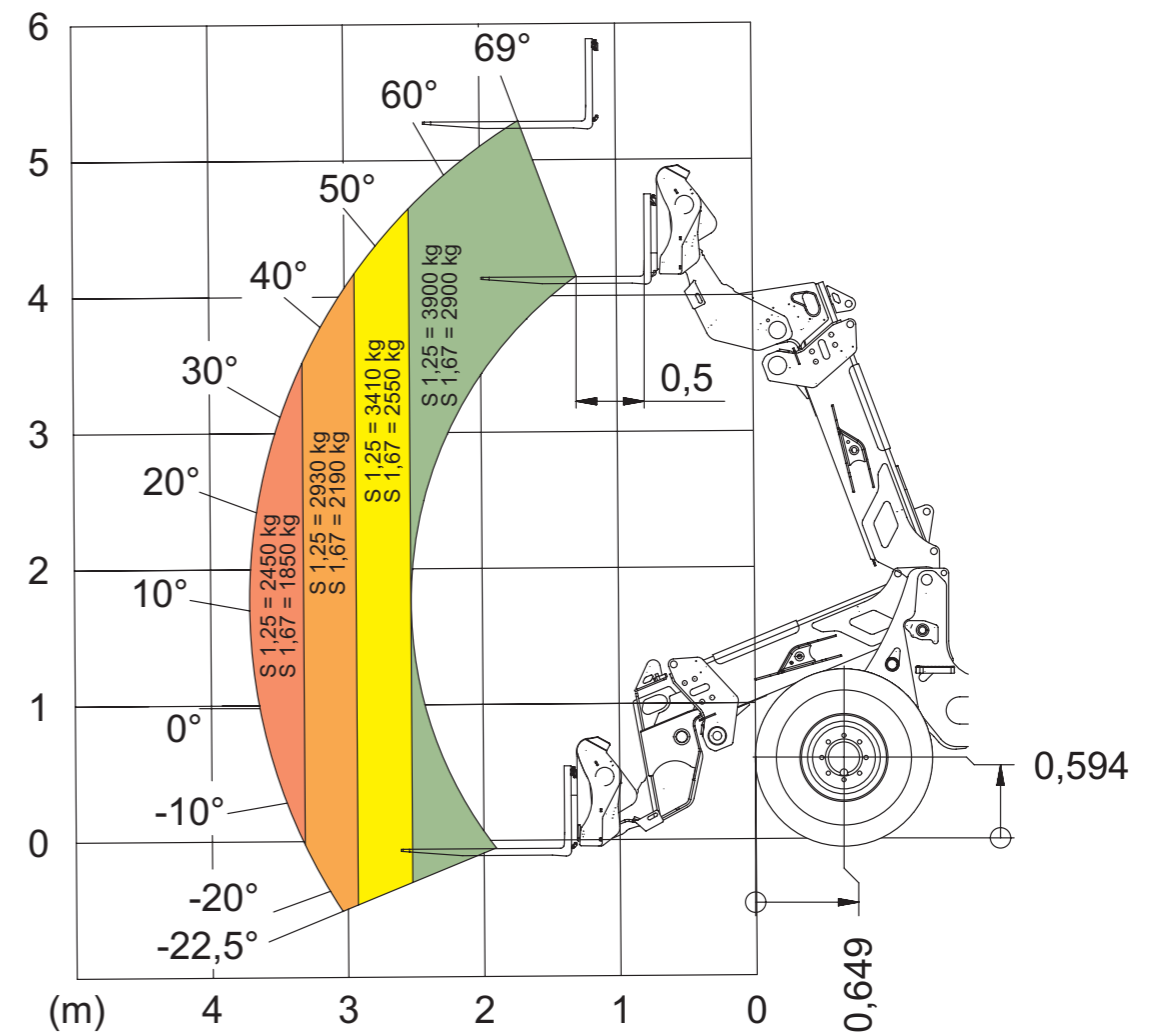


		Unité	8155	8155L	8180	8180L	8145T
A	Hauteur	mm	3 060	3 060	3 060	3 060	3 060
B	Longueur	mm	6 450	7 040	6 550	7 040	7 020
C	Largeur	mm	2 500	2 500	2 500	2 500	2 500
D	Garde au sol	mm	445	445	445	445	445
E	Empattement	mm	2 620	2 620	2 620	2 620	2 620
F	Essieu arrière central jusqu'à la fin de la machine	mm	1 520	1 520	1 520	1 520	1 520
G	Largeur du godet	mm	2 500	2 500	2 500	2 500	2 500
H	Axe du godet	mm	3 760	4 200	3 760	4 200	5 425
I	Hauteur de franchissement	mm	3 520	4 025	3 520	3 950	5 185
J	Hauteur de déversement	mm	2 725	3 165	2 695	3 210	4 470
K	Portée de déversement	mm	1 085	1 275	1 172	1 300	1 655
L	Rayon de déversement	°	45	45	45	45	40
M	Angle de déversement	°	45	48	45	48	43
-	Rayon de braquage (aux pneus)	mm	3 865	3 865	3 865	3 865	3 865

* Information : Les dimensions se rapportent à l'équipement standard avec godet standard.

Abaque de charge

8145T Abaque de charge (avec centre de gravité 500mm)





Chargeuses sur pneus

Capacité du godet : 0,35 - 1,80 m³



Chargeuse télescopique

Capacité du godet : 0,65 - 1,45 m³



Chariots télescopiques

Charge utile : 1 200 = 5 500 kg

Un service qui a fait ses preuves

Concentrez-vous sur vos affaires quotidiennes – grâce à nos services complets, nous nous occupons du reste.

En effet, si vous avez besoin de nous, nous sommes là pour vous : compétents, rapides et directement sur place si nécessaire.



Réparation et maintenance



Academy



Telematic



Assurance



Pièces détachées



Financement



KC.EMEA.10288.V02.FR