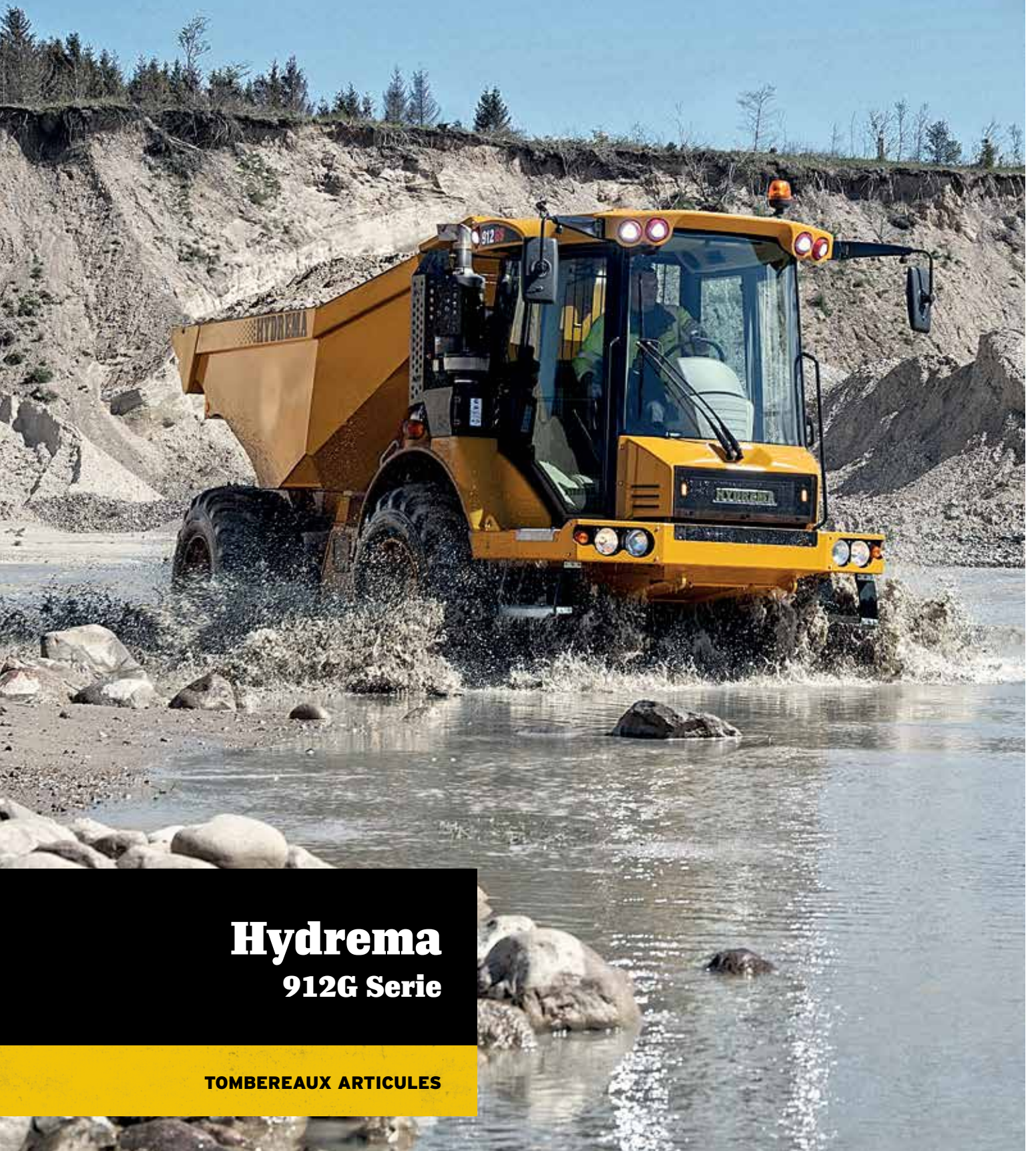


 **HYDREMA**



Hydrema
912G Serie

TOMBEREAUX ARTICULES

Des travaux de terrassement innovants depuis 1959

Depuis 1959, Hydrema développe, produit et vend des engins de travaux publics de haute technologie et en assure la maintenance. Ce sont des machines efficaces et innovantes de haute qualité. Les produits se distinguent de leurs concurrents à la fois par leur puissance technique et leur aspect physique. Ils conviennent parfaitement aux tâches spécialisées de construction et de travaux publics.

HYDREMA





HYDREMA SERIE 912G:

Compacts, très mobiles et supérieurs en tout-terrain.

Tombereaux articulés compacts. Puissance élevée, faible poids, durables et faciles à actionner. Efficacité et flexibilité - tous les jours, année après année.

C'est en 1983 que Hydrema a lancé le premier tombereau compact. Aujourd'hui, ces petits tombereaux agiles et solides travaillent aux quatre coins du monde. La série 912G est la 9e génération.

Stable

La raison principale du succès du tombereau Hydrema 912 réside dans son point d'articulation oscillant et articulé.

Le pivot central avec stabilisateurs hydrauliques assure la stabilité et la sécurité à la machine en transférant automatiquement le poids là où c'est nécessaire. De plus, le 912GS/912HM est équipé d'une suspension brevetée de l'essieu avant avec mise à niveau automatique, qui permet toujours une conduite sûre et confortable.

La configuration du châssis permet aux roues avant et arrière de rouler dans la même trajectoire, et les roues jumelées

standard apportent une traction remarquable, en endommageant au minimum le sol. Le point d'articulation positionné au centre améliore la manœuvrabilité grâce à un petit rayon de braquage de 6,1m seulement et de meilleures caractéristiques de positionnement.

Facile à conduire

L'utilisation du 912G est facile et le conducteur se familiarise rapidement avec les fonctions et la manœuvrabilité de l'engin.

Des commandes faciles à utiliser, la commande par joystick, une visibilité inégalée et une cabine bien conçue assurent les meilleures conditions de travail.

La transmission ZF 6 vitesses « Soft-Shift », qui a déjà fait ses preuves, permet des changements de vitesse entièrement automatiques ou manuels. Cette transmission intelligente passe automatiquement d'une vitesse à une autre dans les bonnes condi-

tions pour augmenter en douceur l'accélération, indépendamment de la charge utile.

Puissant et efficace

Que le 912 travaille sur de fortes pentes ou sur un terrain en mauvais état, il a suffisamment de puissance pour faire face ; son moteur dernier cri Cummins de 147 CV offre le meilleur rapport puissance-poids du marché.

Le couple élevé donne toute sa puissance même à bas régime. Avec un ventilateur de refroidissement à commande électrique qui ne fonctionne qu'en cas de besoin, l'économie en carburant est améliorée et le bruit diminue. Ceci constitue un atout à la fois pour l'environnement et pour les finances.

De plus, le moteur dispose d'un refroidisseur amélioré, entièrement soudé, qui augmente la capacité de refroidissement de 10 %.





Travail sur un terrain difficile et dans les espaces restreints

Le design compact avec des caractéristiques intelligentes comme la benne pivotante - MultiTip - permet au tombereau de travailler dans un espace minimal.

Cette combinaison exceptionnelle de stabilité élevée, de traction remarquable et de beaucoup de puissance apporte au tombereau de formidables capacités de conduite, même dans un terrain difficile, pentu et boueux.

Le faible poids net permet une très faible pression au sol - jusqu'à 85 kPa - lorsqu'il porte une pleine charge de 10 tonnes. Conjugué à l'alignement des roues, ceci assure un endommagement minimal du sol, ce qui est parfait pour travailler sur des surfaces sensibles comme les terrains de golf, pour les aménagements paysagers et pour un travail environnemental.

Transport sur route

Les tombereaux articulés de la série 912G sont autorisés à conduire à pleine charge sur la voie publique à des vitesses allant jusqu'à 40 km/h, pour faciliter le transport des matériaux entre les chantiers ou les déplacements rapides entre les postes de travail.

Parfait pour la location

Les tombereaux articulés de la série 912 sont conçus et produits pour durer de nombreuses années. Ses faibles coûts de maintenance, sa facilité de manipulation et son utilité dans de nombreuses applica-

tions le rendent particulièrement adapté à la location.

Sécurité visible

Une vaste gamme d'éclairages LED en option.

Des gyrophares à LED oranges - avant et arrière - améliorent la visibilité du tombereau articulé.

Jusqu'à 12 puissants projecteurs de travail à LED et les nouveaux phares à LED transforment la nuit en jour durant les heures nocturnes.



AVANTAGES

Grande mobilité grâce à la direction à pivot central et aux stabilisateurs hydrauliques.

Haute qualité. Fabrication robuste. Longévité.

Le faible poids du tombereau assure une très faible pression au sol.

Puissant moteur Cummins B4.5 étape 5 avec couple élevé.

Facile à utiliser. Sûr et confortable. Parfait pour la location.



DÉCHARGEMENT FACILE :

Un déchargement qui travaille pour vous.

La benne est le pilier du véhicule. Le processus de déchargement est optimisé grâce à la conception de la benne et les fonctions intelligentes comme l'accélérateur automatique de basculement et le MultiTip.

Une benne solide et robuste

La benne est fabriquée en acier haute résistance durable et un cadre rigide en haut assure une grande résistance.

Deux puissants cylindres de basculement à double action, situés sous la benne, assurent la descente de la benne en place quelle que soit l'inclinaison de la machine.

La garde au sol lors du basculement est de 110 cm. Cela permet de décharger les matériaux sur les flancs ou en piles élevées afin d'économiser l'espace.

Déchargement rapide

Avec un temps de déchargement de seulement 6 secondes le 912 décharge rapidement. Le tombereau est équipé d'un ac-

célérateur de basculement, permettant à la machine d'augmenter automatiquement la vitesse du moteur lorsque la fonction de basculement est activée pour lever rapidement la benne.

En plus, la benne peut être levée à un angle de 75 degrés et est conçue avec des coins arrondis, pour que même les matériaux humides et collants glissent facilement lors du basculement.

Lorsqu'une plus grande stabilité est requise - par exemple lors d'un déchargement latéral - le verrouillage de l'articulation peut être activé.

Déversement précis et flexible

Le MultiTip est une caractéristique optionnelle appréciée. Le tombereau peut tourner la benne de 90° vers chaque côté et

décharger la charge n'importe où à l'intérieur d'une zone de 180° avec une haute précision.

MultiTip facilite le travail dans de nombreuses situations. Par exemple lors du basculement latéral d'une certaine quantité de charge simultanément au déplacement vers l'avant ou dans une tranchée. Le MultiTip permet également de travailler dans des lieux très étroits.

Pousser simplement un bouton

Avec la fonction de retour automatique de la benne (option), la benne est automatiquement abaissée sur le châssis simplement en poussant un bouton. L'opérateur peut instantanément passer à la tâche suivante et se concentrer sur ce qu'il se passe à l'avant du tombereau. Cela économise un temps de travail précieux.

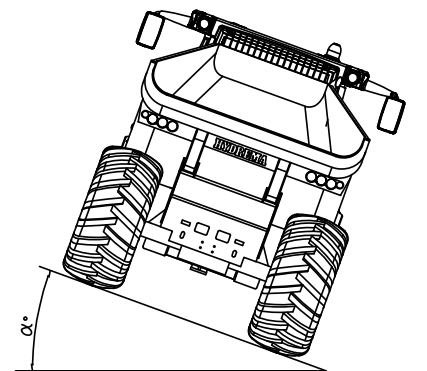


Stable même sur des plans inclinés

Le centre de gravité bas et la bonne distribution du poids entre les différentes parties du châssis apportent une grande stabilité, que le tombereau avance avec ou sans charge.

Avec la nouvelle option d'assistance au levage, l'opérateur dispose dans le tableau de bord des informations sur l'inclinaison latérale et longitudinale de la machine.

Si l'inclinaison devient trop importante, un avertissement s'affiche pour signaler à l'opérateur que le basculement est dangereux.



Conduite sur des plans inclinés
(angle de pente où la machine est renversée)

	912G		912GS		912HM	
	VIDE	EN CHARGE	VIDE	EN CHARGE	VIDE	EN CHARGE
Conduite toute droite	40°	32°	39°	38°	39°	38°
Virage dans une montée	39°	29°	31°	28°	31°	28°





UN ESPACE DE TRAVAIL CONFORTABLE :

Accès en une seule étape, excellente visibilité et facilité d'utilisation.



Un pas vers le confort

La cabine spacieuse offre une grande visibilité et des surfaces intérieures douces au toucher et faciles à nettoyer. Tous les instruments sont placés de manière ergonomique. Le volant de direction, le siège et les accoudoirs sont entièrement réglables. Pour augmenter encore le confort, il est possible d'installer un siège à suspension pneumatique avec ventilation et réglage automatique en fonction du poids.

Un joystick est intégré dans l'accoudoir droit. Il vous permet d'actionner les principales fonctions, comme le basculement, la sélection des vitesses, et le blocage du différentiel.

Le système d'air conditionné est doté de 8 buses d'aération pour un climat intérieur optimal. Un éclairage d'entrée/sortie augmente la sécurité lors du travail la nuit. Afin de réduire les vibrations, les supports de la cabine sont montés sur ressorts.

Une visibilité panoramique

Le moteur est placé derrière la cabine orientée vers l'avant, ce qui donne à l'opérateur une vue avant dégagée sans obstacle depuis le siège. En combinaison avec la caméra de recul (en option), l'opérateur a une visibilité complète et superbe, qui satisfait aux normes ISO 5006 & 14401.

La batterie coupe l'alimentation elle-même

Un isolateur automatique de batterie coupe tous les systèmes électriques lorsque vous coupez la clé de contact et quittez le tombereau. Lorsque vous revenez, les capteurs de la porte remettent le système électrique en marche.

Vous pouvez gérer le temps d'arrêt via le tableau de bord. Un isolateur de batterie d'urgence est situé à l'intérieur de la cabine.





CONFIGURATIONS :

Un choix multiple.

La série de tombereaux 912-G offre de nombreuses options pour convenir à vos besoins et vos exigences.

912G est le tombereau standard.

912GS et le 912HM ont un essieu avant suspendu. Un système de suspension électro-hydraulique offre un confort sans précédent pour cette taille de tombereau. Le système comporte des cylindres de suspension indépendants avec un contrôle électronique du niveau qui aligne la machine dans une position optimale. Cela réduit considérablement les vibrations, en particulier sur les longs trajets, et minimise la fatigue de l'opérateur. L'ordinateur intégré ajuste automatiquement la suspension selon le chargement du tombereau.

912HM présente également des pneus plus hauts et une garde au sol plus élevée. Il peut être équipé de pneus d'une largeur maximale de 800 mm afin de réduire la pression au sol.

180° MultiTip option, peut être montée sur les modèles 912G, 912GS et 912HM.

912HM Flatbed est également disponible. Le châssis arrière a été élargi pour accueillir la carrosserie plus longue.

MultiChassis a une plateforme universelle sur laquelle peut être montée une variété de solutions sur mesure, telles que réservoir à eau, bétonnières ou épancheurs de sel.

D'autre part, des équipements comme des brosses et des lames de déneigement peuvent être montées à l'avant et à l'arrière.

Il est possible de personnaliser les couleurs (RAL).

	912G	912GS	912HM
Bascule std. (arrière)			
180° MultiTip			
MultiChassis			
MultiChassis a/ 180° MultiTip			
Flatbed a/ bascule arrière			





ENTRETIEN ET MAINTENANCE :

Accès facile pour l'entretien.

Optimisation du temps de service grâce à l'accès au niveau du sol, à l'entretien rapide et à la surveillance en ligne via la télématique Hydrema.

Un accès de service facile

L'ouverture du grand capot moteur offre un accès facile et au niveau du sol aux différents points d'entretien. La disposition du compartiment moteur fait qu'il est plus facile que jamais de contrôler le niveau d'huile et les différents filtres, tandis que des marches élargies vous permettent d'atteindre aisément et en toute sécurité toutes les parties du moteur.

Un accès facile et rapide au bloc de refroidissement par la porte de service située derrière le siège.

Maintenance facile

Les vannes de vidange rendent plus facile et plus contrôlable de vidanger l'huile car vous avez un contrôle complet du processus.

Grâce au kit de graissage central et automatique (en option), la machine s'occupe elle-même de ses besoins de lubrification.

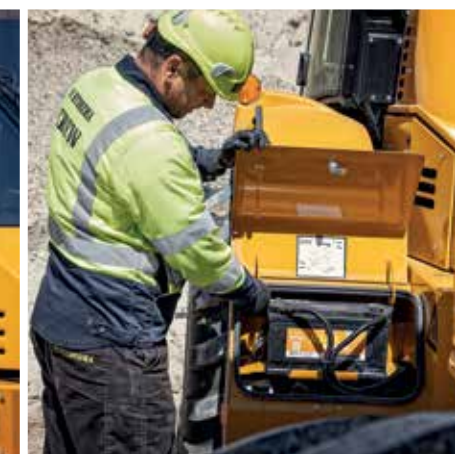
Hydrema Telematics

Le 912G peut être équipé du nouveau système de suivi Hydrema Telematics. Hydrema Telematics est un outil de collecte de données qui recueille des informations à partir de la machine via des capteurs et de l'électronique.

Les conducteurs peuvent se connecter individuellement au portail en ligne et accéder aux données téléchargées provenant du moteur, de la transmission et d'autres parties essentielles, ainsi qu'à des rapports en temps réel sur le nombre d'heure de fonctionnement et l'emplacement de l'engin.

En analysant les données recueillies, le propriétaire ou l'opérateur peut optimiser le contrôle opérationnel et financier de l'engin.

Ce système peut également aider l'équipe technique Hydrema à diagnostiquer rapidement et précisément les problèmes - via l'affichage des codes d'alarme et d'autres données vitales de la machine grâce au portail en ligne.



Spécifications.

Châssis

Châssis articulé dans une structure soudée par robot très résistante. Le 912G possède des essieux rigides intégrés, tandis que le 912GS et le 912HM ont une suspension de l'essieu avant dans des supports de pivot de haute résistance et deux vérins de suspension. Articulation avec barre pendulaire et doubles stabilisateurs hydrauliques, avec possibilité de verrouiller le mouvement oscillant. L'articulation est équipée de grands supports de pivot sphériques. Les réservoirs de carburant, d'AdBlue et hydraulique sont intégrés au châssis avant. Oscillation : +/- 12° Oscillation : +/- 12°.

Essieux

Le 912G possède des essieux fixes, rigides. Les modèles 912GS et 912HM ont une suspension électronique avec deux cylindres de suspension sur l'essieu avant. Les essieux ont une réduction planétaire dans les moyeux des roues et des réservoirs d'huile séparés dans les moyeux. L'essieu avant est équipé d'un blocage du différentiel autobloquant, tandis que l'essieu arrière a un blocage du différentiel activé à 100% de manière électro-hydraulique.

Moteur

Cummins B4.5 étape 5 avec catalyseur DOC, DPF et SCR avec additif AdBlue. Moteur turbo-diesel commun rail 16 soupapes, 4,5 litres avec refroidisseur et turbocompresseur à variateur électronique. Puissance max.: 108 kW (147 CV) à 2000 tr/min. Couple max.: 600 Nm à 1500 tr/min. Peut rouler au biodiesel.

Freins

Système servo hydraulique à double circuit avec freins à disque à bain d'huile sur toutes les roues. Les freins sont autoréglables et ne nécessitent pas d'entretien. Le frein de stationnement n'a pas besoin d'entretien, a une sûreté intégrée avec une activation électro-hydraulique des freins à disque humides sur l'essieu avant.

Direction

Articulation à pivot Load Sensing hydrostatique avec 2 cylindres à double action. Valve de priorité et direction d'urgence intégrée. Vérins de direction avec amortissement. Angle de braquage max. : +/- 35°

Système hydraulique

Pompe hydraulique avec 84 l/min pour la fonction de basculement et avec valve de priorité pour la fonction de direction. Pompe hydraulique séparée pour les freins et stabilisateurs de pivot.

Transmission

Transmission ZF WG115 6 vitesses « ERGOPOWER » avec commande entièrement électronique. 6 vitesses avant et 3 vitesses arrière. La pression contrôlée électronique sur chaque embrayage assure des changements de vitesse tout en douceur sans aucune perte d'effort de traction. Changements de vitesse automatiques ou manuels ; il est possible de changer manuellement en utilisant des boutons-pression sur le joystick. Toujours 4 roues motrices.

Cabine

Cabine homologuée ROPS/FOPS avec suspension. Siège à suspension mécanique ou pneumatique. Volant de direction réglable et commande par joystick.

Benne

Benne de 5,6 m³ fabriquée en acier haute résistance soudé par robot.

Système électrique

Système 24V std. avec alternateur 70 Amp. Batteries : 2x 12V, 95Ah.

Niveaux sonores

LpA : 72 dB(A) (intérieur)
LwA : 102 dB(A) (extérieur)

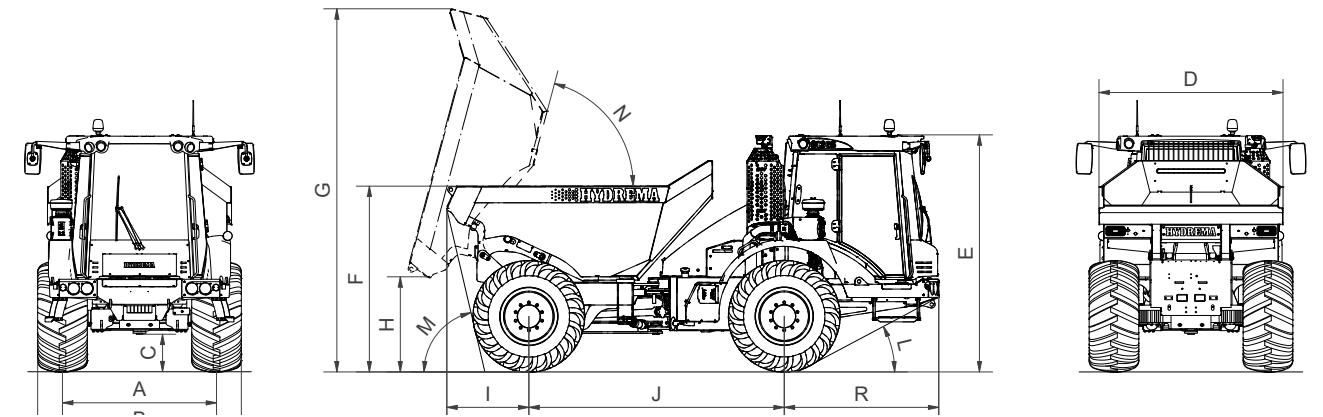
Carburant

Diesel : réservoir de 140 L.
Ad Blue : réservoir de 14 L.
Intégrés dans le châssis avant.

MultiTip (option)

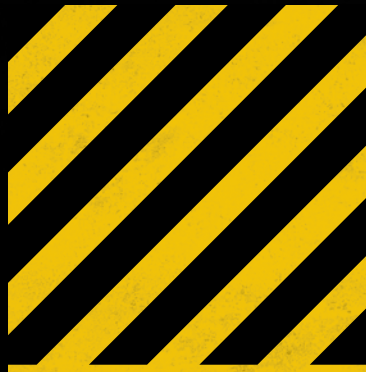
Système de rotation compact avec déversement rapide à l'arrière et des deux côtés. Le système de rotation est soutenu dans une couronne de rotation robuste à roulement à billes. Le mouvement de pivotement est assuré au moyen de 2 cylindres à double action. Fonction de basculement au moyen de 2 cylindres à double effet.

Dimensions.



	912G			912GS			912HM					
	STD. TIP	MULTITIP	MULTICHAS.	STD. TIP	MULTITIP	MULTICHAS.	STD. TIP	STD. TIP	MULTITIP	MULTICHAS.	FLATBED	
Pneus	600/55-26,5	600/55-26,5	600/55-26,5	600/55-26,5	600/55-26,5	600/55-26,5	800/45x30,5	600/60x30,5	800/45x30,5	800/45x30,5	800/45x30,5	
Poids total	kg	17270	17730	18000	17540	18000	18000	18260	17970	18720	18000	18260
Poids à vide	kg	7270	7730	6100	7540	8000	6200	8260	7970	8720	6900	8260
Capacité de charge	kg	10000	10000	11900	10000	10000	11700	10000	10000	10000	11100	10000
Capacité de la benne	m ³	5,6	5,6	-	5,6	5,6	-	5,6	5,6	5,6	-	5,6
Rayon de braquage	m	6,1	6,1	6,1	6,1	6,1	6,1	6,3	6,1	6,3	6,3	7,0
Pression au sol (en charge)	kPa	122	123	-	123	125	-	85	113	86	-	85
Essieu avant suspendu				X	X	X	X	X	X	X	X	X
A. Voie	mm	1860	1860	1860	1860	1860	1860	2060	1900	2060	2060	2060
B. Largeur hors tout	mm	2470	2470	2470	2470	2470	2470	2870	2540	2870	2870	2870
C. Garde au sol	mm	450	450	450	450	450	450	520	520	520	520	520
D. Largeur de la benne du tombereau	mm	2210	2210	-	2210	2210	-	2210	2210	2210	-	2485
E. Hauteur totale	mm	2750	2750	2750	2790	2790	2750	2865	2865	2865	2868	2865
F. Hauteur de charge	mm	2225	2390	-	2245	2410	-	2330	2330	2480	-	1950
G. Hauteur avec benne levée	mm	4385	4550	-	4385	4550	-	4470	4470	4635	-	4330
H. Hauteur de basculement	mm	1110	1280	-	1110	1280	-	1195	1195	1365	-	400
I. Porte-à-faux arrière	mm	990	910	-	990	910	-	990	990	910	-	1675
J. Empattement, bogie	mm	3080	3080	3080	3080	3080	3080	3080	3080	3080	3080	3480
K. Longueur	mm	5940	5860	5650	5940	5860	5650	5940	5940	5860	5730	7025
L. Angle d'attaque, avant	°	27	27	27	28	28	28	30	30	30	30	30
M. Angle d'attaque, arrière	°	75	80	-	75	80	-	80	80	83	-	45
N. Angle de basculement	°	75	75	-	75	75	-	75	75	75	-	72
R. Porte-à-faux avant	mm	1870	1870	-	1870	1870	-	1870	1870	1870	-	1870





**HYDREMA
FRANCE S.A.R.L.**
Tel. +33 (0)1 4490 8890

PLUS D'INFO
www.hydrema.fr

 **HYDREMA**