

# KOBELCO

SK34SR-7/SK39SR-7

Performance  Design

## SK34SR SK39SR

■ Puissance moteur :  
26 ch / 2 400 tr/min

■ Poids en ordre de marche :  
SK34SR 3 380 – 4 050 kg  
SK39SR 3 780 – 4 450 kg



Conforme Stage V

*Built for Perfectionists™*

# Performance Design

La SK34SR/SK39SR inaugure une nouvelle ère de rentabilité en garantissant des **PERFORMANCES** exceptionnelles, plus d'efficacité et de productivité grâce à plus de puissance et de vitesse. Son nouveau **DESIGN** offre une ergonomie et un confort hors normes au chauffeur, en refusant tout compromis. Cette dernière évolution vous garantit la stabilité d'une machine conventionnelle, l'agilité d'une rayon court, un travail précis et silencieux, et sa compatibilité avec tous les outils hydrauliques du marché.





# LUXE ET CONFORT INCOMPARABLES

Notre recherche d'esthétique et de luxe fonctionnelle a conduit à un nouveau design intérieur.





### Siège chauffant à suspension pneumatique

Le siège suspendu et inclinable multi-positions Grammer de dernière génération garantit un confort optimal du chauffeur.

### Repose-poignets

Les larges repose-poignets réglables maintiennent les avant-bras du chauffeur en position stable, réduisant la fatigue et permettant un travail en toute stabilité.



### Climatisation

La climatisation de série est ventilée dans toute la cabine et offre une capacité de dégivrage et de désembuage exceptionnelle sur toutes les vitres.



### Commandes rétroéclairées à LED

Tous les interrupteurs et molettes de commandes du tableau de bord sont rétroéclairés pour simplifier votre utilisation, même dans la pénombre ou de nuit.



### Support pour smartphone / Prise USB et AUX / Téléphone mains libres et recharge

# ENVIRONNEMENT DE TRAVAIL ERGONOMIQUE

Confort et fonctionnalités ultimes.



## Moniteur couleur

Un écran couleur intuitif est installé de série pour afficher diverses informations telles que l'historique de fonctionnement, le cycle d'entretien, les indications de niveau de carburant et de température d'eau. Il permet également de paramétrer les débits hydrauliques des lignes auxiliaires.



## 2 modes de travail

La SK34SR/SK39SR adopte le mode ECO qui permet de réduire d'un quart la consommation de carburant et les émissions de CO<sub>2</sub>.



## Ralenti automatique

Installé de série, le ralenti automatique moteur diminue l'empreinte carbone d'utilisation et les nuisances sonores.



## Paramétrage des débits hydrauliques auxiliaires

6 paramétrages de débit hydraulique des lignes auxiliaires sont enregistrables au moniteur.



## Antidémarrage codé

Pour une meilleure protection contre le vol et les utilisations malveillantes, un mot de passe est programmable pour le démarrage.



## Données d'entretien



## Historique d'utilisation



### Facilité d'accès

La console droite basculante et la très large porte offrent un accès confortable au poste de conduite.



### Manipulateurs basse pression à commandes proportionnelles

Les manipulateurs hydrauliques sont à faible résistance et équipés de rollers proportionnelles de pilotage des circuits hydrauliques auxiliaires.

### Manipulateur à commande proportionnelle des lignes hydrauliques auxiliaires



### Vitre coulissante

La vitre à droite de la cabine peut s'ouvrir et se fermer vers l'avant comme vers l'arrière pour faciliter la ventilation naturelle et communiquer avec l'extérieur.



**Radio DAB+**  
(FM/AM + AUX + USB et Bluetooth® avec téléphone mains libres)



**Haut-parleur**



**Prise allume cigare 12V**



**Porte-manteau**



**Porte bouteille**



**Vide poche**



**Éclairage de cabine à LED**



**Support de vitre frontale inférieure**



# DES PERFORMANCES À COUPER LE SOUFFLE !

## Nouveau circuit hydraulique

Par rapport aux modèles précédents, le nouveau circuit hydraulique est notablement amélioré, raccourcissant de façon remarquable le temps de cycle d'excavation. Ces hautes performances sont atteintes sans réduction de vitesse, même avec des charges lourdes ou en déplacement en pente.

Le surdimensionnement du vérin de godet a permis d'augmenter la force de cavage.

»»» Force de cavage du godet

Augmentée de **16%**

(Par rapport aux modèles précédents)

La puissance du moteur est augmentée pour plus de vélocité et de meilleures performances.

»»» Puissance du moteur

**26 ch / 2 400 tr/min**

Le nouveau mode ECO économise encore plus d'énergie.

»»» Consommation de carburant

Réduite de **25%**

(Par rapport au mode H)

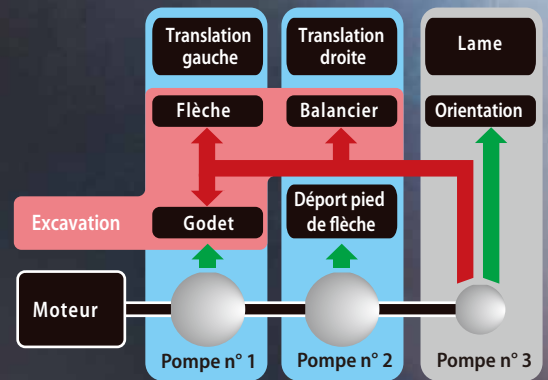


## Puissance et souplesse hydraulique

Le nouveau circuit hydraulique à centre ouvert et ses 3 pompes hydrauliques couplées diminuent drastiquement la consommation de gasoil, améliorent la vitesse et la souplesse de la machine, tout en augmentant les performances globales.

## Système IFPS (Integrated-Flow Pump System)

Dès que la machine amorce l'excavation, la puissance supplémentaire apportée par la troisième pompe (qui alimente sinon les circuits d'orientation et de lame) est redirigée vers les circuits de la flèche, du balancier et du godet pour plus de puissance. Ceci assure un fonctionnement plus rapide et fluide de l'équipement, même sous les charges les plus lourdes.



# TAILLE COMPACTE ET PERFORMANCES D'UNE CONVENTIONNELLE

Rayon de rotation minimal flèche déportée

1 910 mm (SK345R)  
1 930 mm (SK395R)

Données en version cabine et balancier standard.

Rayon de rotation arrière

775 mm (SK345R)  
850 mm (SK395R)

## Tourelle à rayon court

La compacité de la tourelle améliore l'efficacité d'utilisation dans les espaces confinés.

Porte à faux arrière :

**0 mm (90 mm)**

(Sans rétroviseur)

(avec le contrepois additionnel de 250 kg)

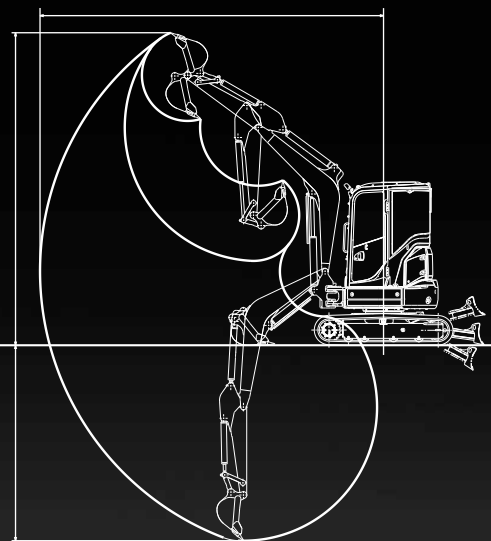


5 200 mm (SK345R)

5 350 mm (SK395R)

4 790 mm (SK345R)  
4 870 mm (SK395R)

2 830 mm (SK345R)  
3 050 mm (SK395R)



Longueur du balancier : 1,32 m (SK345R)  
1,37 m (SK395R)

Données en version cabine et balancier standard.

## Plage de travail étendue

Des balanciers longs sont proposés en option pour augmenter la portée de travail de 30 cm.

# POLYVALENCE



## Circuit hydraulique d'attache rapide

Toutes les lignes hydrauliques auxiliaires sont disponibles en option d'usine, y compris le pilotage de l'attache rapide hydraulique.



## Levier de lame

L'ergonomie du levier de lame est optimisée pour faciliter sa manipulation. Le contacteur de changement de vitesse est placé sous le pouce pour un pilotage précis et instinctif.



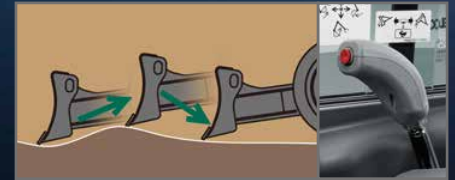
## Forme de la lame

L'architecture exclusive de la lame KOBELCO forme un arc de matériau qui retombe toujours vers l'avant. Ceci évite la chute du matériau derrière la lame, et permet d'effectuer le travail en une seule passe.



## Lame orientable

La lame caissonnée renforcée est orientable de 25° sur la droite et sur la gauche. Elle est particulièrement appréciée pour le nivellement, le nettoyage des chantiers ainsi que les remblaiements de tranchée.

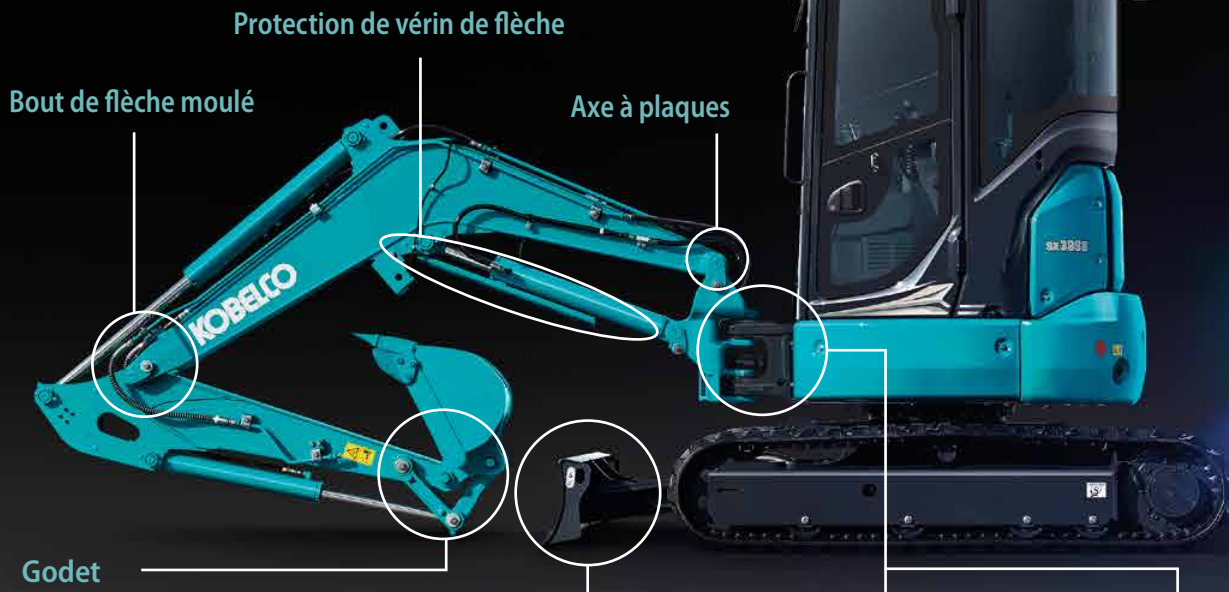


## Lame flottante

Cette option d'usine facilite grandement le nettoyage des chantiers, ainsi que les finitions de nivellement. Le mode lame flottante est activé par simple pression du contacteur de levier de lame.

# CONCEPTION ET ASSEMBLAGE DE HAUTE QUALITÉ

La flèche, le balancier et le déport pied de flèche sont tous de grande section pour plus de résistance au travail.



Bout de flèche moulé

Protection de vérin de flèche

Axe à plaques

Godet

Les biellettes de godet moulées sont indéformables.



Lame

Les renforts caissonnés octroient une rigidité de lame incontestable.



Déport pied de flèche

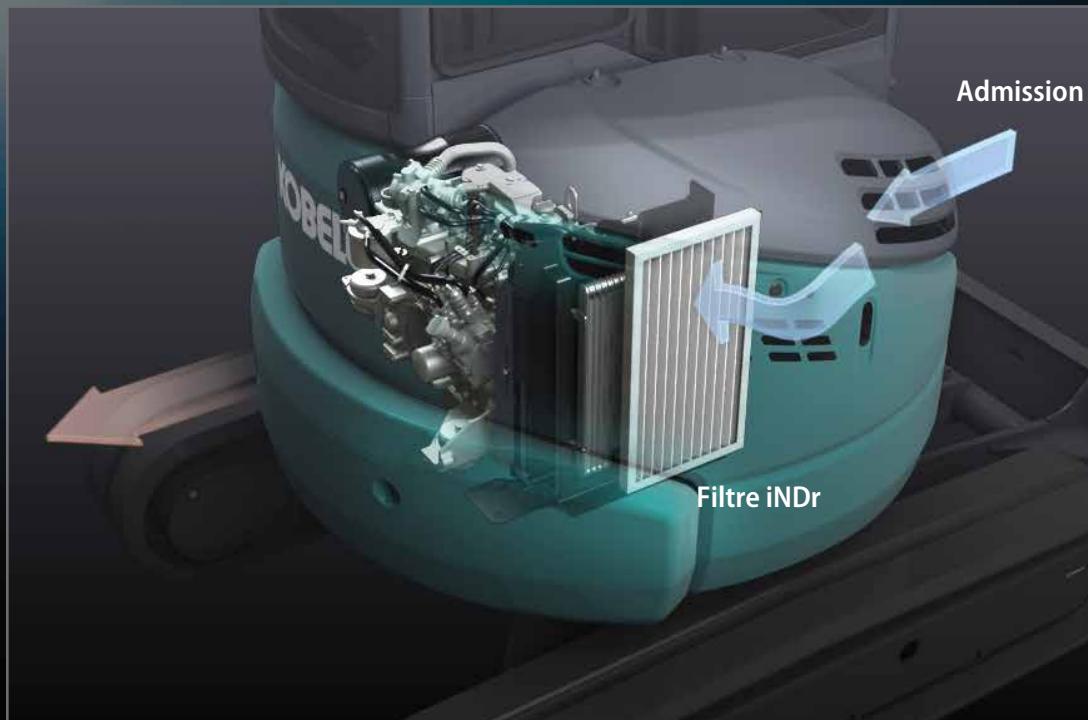
Déport pied de flèche de grande dimension en fonte épaisse.



Flexibles hydrauliques

Le pied de flèche moulé protège efficacement les flexibles hydrauliques.

# iNDr : FIABILITÉ, INSONORISATION ET REFROIDISSEMENT MAXIMUM



## Très faible nuisance sonore

Le système exclusif de refroidissement iNDr breveté KOBELCO est insonorisant.

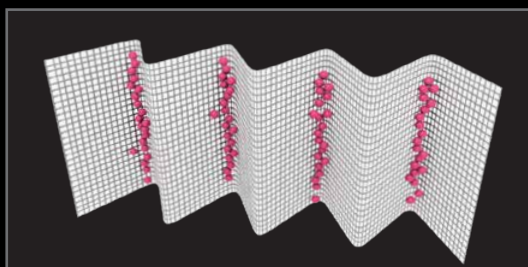
Niveau sonore

93 dB



## iNDr

Le filtre iNDr hautes performances élimine la poussière de l'air à l'admission évitant tout risque de colmatage des radiateurs et du filtre à air moteur. Les organes de la machine sont ainsi mieux refroidis, donc mieux préservés du vieillissement, et par conséquent plus fiables, performants et durables.



Le filtre iNDr de 590µm se démonte sans outils et se souffle en un clin d'œil.

# MAINTENANCE ET SECURITÉ

Entretien quotidien facilité pour une efficacité maximale.



Accessibilité exceptionnelle aux différents composants à inspecter



Horamètre



Filtre d'aspiration  
d'air extérieur



Filtre de recyclage  
d'air de la cabine



Filets de rangement astucieux

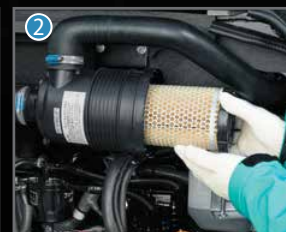
Accès simplifié au système  
de refroidissement



Filtre iNDR

Les radiateurs sont surdimensionnés  
et juxtaposés pour un refroidisse-  
ment optimal et une maintenance  
rapide et sécurisée.

Large ouverture du capot moteur



- ① Préfiltre à carburant avec décanteur d'eau intégré
- ② Filtre à air
- ③ Filtre à carburant principal haute performance

# SÉCURITÉ DU CHAUFFEUR



## Structure de cabine et canopy renforcée

La cabine/canopy à haute résistance est conforme aux normes ROPS, TOPS et OPG niveau 1 pour une sécurité optimale du chauffeur.



## Éclairage de travail à LED

Le phare de travail d'équipement est fixé sous la flèche pour le protéger des chocs.



## Clapet de sécurité pour le vérin de flèche



## Clapet de sécurité pour le vérin de balancier



## Essuie-glace arrière (uniquement pour cabine)



## Bonne visibilité

Le vitrage supérieure et frontale est plus grand, et le moteur d'essuie-glace est localisé en haut à droite pour ne pas pénaliser la visibilité globale depuis le poste de conduite.



## Rétroviseur latéral



## Rétroviseur arrière



## Marteau brise glace



## Dépressurisation hydraulique

Un accumulateur monté de série permet la dépressurisation des circuits hydrauliques et d'abaisser en toute sécurité l'équipement au sol en cas d'arrêt intempestif du moteur. Il améliore également la souplesse de l'hydraulique.

## Équipements de série et options

● = Std ○ = Option — = N/D

Catégorie	Description	SK34SR-7	SK39SR-7
MOTEUR	YANMAR 3TNV88 (Stage V)	●	●
	Alternateur (12 V /40 A)	●	●
	Démarrateur (12 V/1,7 kW)	●	●
	Batterie (12 V (80 Ah))	●	●
	Système de refroidissement par ventilateur aspirant	●	●
	Système iNDR	●	●
	Ralenti automatique	●	●
	Potentiomètre d'accélération électrique	●	●
	Mode ECO	●	●
CIRCUIT HYDRAULIQUE	Antidémarrage codé	●	●
	Integrated-Flow Pump System	●	●
	Commande au pédibulateur	●	●
	Commande proportionnelle au manipulateur droit avec paramétrage des débits hydrauliques	○	○
	Commande proportionnelle au manipulateur gauche avec paramétrage des débits hydrauliques	○	○
	Huile hydraulique VG32	●	●
LIGNES HYDRAULIQUES	Huile hydraulique VG46	○	○
	Huile hydraulique VG68	○	○
	Circuit hydraulique auxiliaire grand débit réglable, simple ou double effets	●	●
CABINE	Circuit hydraulique auxiliaire petit débit réglable et drain de retour de fuite au réservoir	○	○
	Circuit hydraulique de pilotage d'attache rapide	○	○
	Siège chauffant à suspension pneumatique (Canopy: PVC / Cabine: tissu)	●	●
CABINE	Appuie-tête*	●	●
	Ceinture de sécurité à enrouleur	●	●
	Écran couleur multifonction	●	●
	Éclairage de cabine à LED*	●	●
	Climatisation*	●	●
	Radio DAB+ (FM/AM + AUX + USB et Bluetooth® avec téléphone mains libres)*	●	●
	Porte bouteille	●	●
	Porte-manteau*	●	●
	Support de smartphone avec prise de recharge USB*	●	●
	Prises AUX et USB*	●	●
	Prise allume cigare 12V	●	●
	Faisceau pour gyrophare de cabine*	●	●
	Store pare-soleil*	●	●
PHARES	Un projecteur de travail à LED sur la flèche et un sur le haut de cabine/canopy	●	●
ÉQUIPEMENT DE TRAVAIL	Flèche monobloc (2,36 m)	●	—
	Flèche monobloc (2,47 m)	—	●
	Balancier standard (1,32 m)	●	—
	Balancier standard (1,37 m)	—	●
	Balancier long (1,62 m)	○	—
	Balancier long (1,67 m)	—	○
CONTREPOIDS	Contrepoids standard	●	●
	Contrepoids additionnel (+250 kg)	○	○
CHÂSSIS HD	Chenilles caoutchouc de 300 mm	●	●
	Tuiles acier de 300 mm	○	○
	Lame (1 550 mm)	●	—
	Lame (1 700 mm)	—	●
	Lame flottante	○	○
ÉQUIPEMENT DE SÉCURITÉ	Lame orientable	○	○
	Cabine (ROPS (ISO 3471 : 2008) / TOPS (ISO 12117 : 1997) / OPG (ISO 10262 : 1998)	●	●
	Canopy (ROPS (ISO 3471 : 2008) / TOPS (ISO 12117 : 1997) / OPG (ISO 10262 : 1998)	○	○
	Protection frontale de cabine	○	○
	Protection de toit de cabine*	○	○
	Clapet de sécurité sur flèche et balancier + biellette de godet avec crochet de levage + alarme de surcharge	●	●
	Rétroviseur latérale	●	●
	Rétroviseur arrière	●	●
	Alarme de translation	○	○
	Essuie-glace arrière*	●	●
AUTRES	Marteau brise glace	●	●
	Protection de tige de vérin de flèche	●	●
	Protection de tige de vérin de balancier et de godet	○	○
	Peinture personnalisée	○	○

\* uniquement pour cabine

Remarque : le système de climatisation de cette machine contient un gaz à effet de serre fluoré HFC-134a (GWP 1430). Quantité de gaz 0,6 kg (équivalent CO2 0,9 t)

Bluetooth® est une marque déposée de Bluetooth SIG Inc.

# Caractéristiques

## Moteur

Modèle	YANMAR 3TNV88
Type	Diesel quatre temps refroidi par eau à injection directe, conforme Stage V.
Nb de cylindres	3
Alésage et course	88 mm x 90 mm
Cylindrée	1,642 L
Puissance nominale	24 ch / 2 400 tr/min (ISO 9249)
	26 ch / 2 400 tr/min (ISO 14396)
Couple maxi	88,0 N·m / 1 440 tr/min (ISO 14396)

## Circuit hydraulique

Pompe	Deux pompes à piston axial à cylindrée variable + une pompe à engrenages + une pompe de pilotage		
Débit de refoulement maxi	2 x 38,4 L/min	1 x 19,2 L/min	1 x 10,8 L/min
Réglage du clapet de décharge			
Flèche, balancier et godet	23,0 MPa {235 kgf/cm <sup>2</sup> }		
Translation	23,0 MPa {235 kgf/cm <sup>2</sup> }		
Orientation	20,0 MPa {204 kgf/cm <sup>2</sup> }		
Circuit de pilotage	3,5 MPa {36 kgf/cm <sup>2</sup> }		
Pompe de pilotage	À engrenages		
Distributeur principal	10 tiroirs		
Radiateur d'huile	À air		

## Système d'orientation

Moteur d'orientation	Moteur à pistons axiaux
Frein	Hydraulique à verrouillage automatique dès que le manipulateur d'orientation est en position neutre
Frein de stationnement	Frein multidisque à bain d'huile
Vitesse de rotation	8,2 tr/min
Couple de rotation	7,0 kN·m
Dévers maximum de rotation en charge*	28 % {16 °}

\*Valeur dans la configuration la moins favorable

## Système de translation

Moteurs de translation	Moteur bi-vitesses à piston à cylindrée variable	
Freins de translation	Frein hydraulique	
Freins de parc	Frein multidisque à bain d'huile	
Nombre de tuiles	88 par côté	
Vitesse de translation	4,4/2,5 km/h (chenilles caoutchouc)	
	4,3/2,4 km/h (chenilles acier)	
Force de translation	SK34SR	38,2 kN (cabine) / 38,3 kN (canopy)
	SK39SR	38,0 kN (cabine) / 38,1 kN (canopy)
Pente franchissable	58% (30°)	

## Cabine et commandes

Cabine	Cabine en acier, tous temps, équipée d'un épais tapis de sol isolant.
Commande	Deux leviers et deux pédales de translation
	Deux manipulateurs pour l'excavation et l'orientation
	Accélérateur moteur rotatif électrique
	Pédibulateur de dépôt de flèche
	Pédibulateur de circuit hydraulique auxiliaire
	Levier de lame
Niveaux sonores	
Externes	93 dB(A) (2000/14/EC)
Chauffeur	81 dB(A) (ISO 6396)

## Flèche, balancier et godet

Modèle	SK34SR		SK39SR	
	Cabine	Canopy	Cabine	Canopy
Vérin de flèche	80 mm x 574 mm	80 mm x 592 mm	85 mm x 582 mm	85 mm x 588 mm
Vérin de balancier	75 mm x 627 mm		80 mm x 677 mm	
Vérin de godet	70 mm x 507 mm			
Vérin de déport	80 mm x 477 mm			

## lame de nivelage

Vérin de lame	90 mm x 180 mm
---------------	----------------

## Capacités de remplissage

Réservoir à carburant	42 L
Circuit de refroidissement	3,8 L
Huile moteur	6,7 L
Réducteur de translation	2 x 0,6 L
Réservoir d'huile hydraulique	20,4 L au réservoir
	44,8 L en incluant les circuits hydrauliques



## Plages de travail

Unité : mm

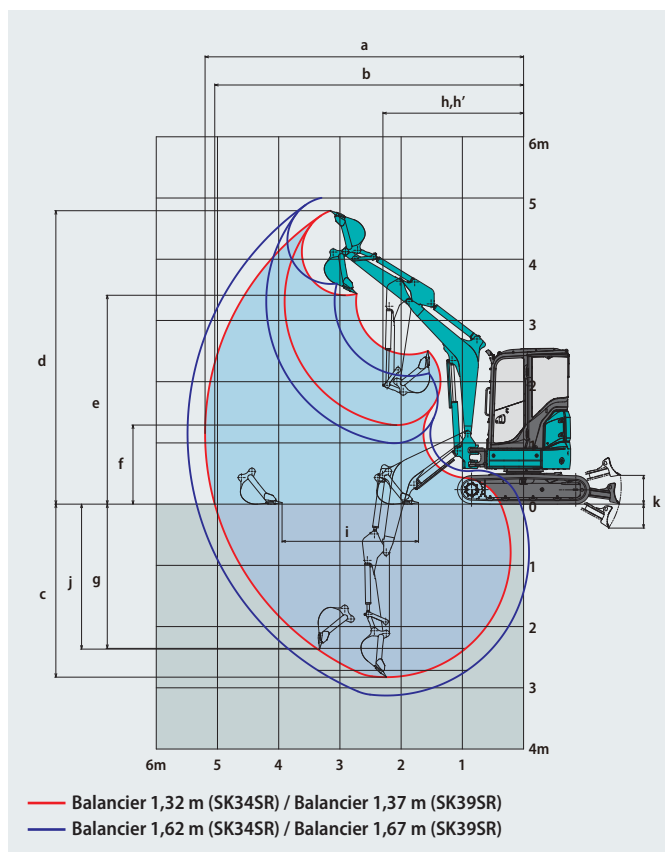
Modèle (longueur de flèche)	SK34SR (2,36 m)				SK39SR (2,47 m)			
	Cabine	Canopy	Cabine	Canopy	Cabine	Canopy	Cabine	Canopy
Longueur du balancier	1,32 m	1,62 m	1,37 m	1,67 m				
a- Portée de fouille maximale	5 200	5 490	5 350	5 640				
b- Portée de fouille maximale au niveau du sol	5 040	5 340	5 200	5 490				
c- Profondeur de fouille maximale	2 830	2 780	3 130	3 080	3 050	2 970	3 350	3 270
d- Hauteur de travail maximale	4 790	5 050	5 000	5 280	4 870	5 040	5 050	5 240
e- Hauteur de déversement maximale	3 410	3 640	3 600	3 860	3 490	3 650	3 670	3 850
f- Hauteur de déversement minimale	1 290	1 430	995	1 140	1 310	1 400	1 010	1 100
g- Profondeur de fouille maximale en paroi verticale	2 370	2 860	2 840		2 470		2 760	
h- Rayon de rotation mini sans déport de flèche	2 300	2 190	2 340	2 270	2 320	2 180	2 330	2 220
h'- Rayon de rotation mini flèche déportée	1 910	1 810	1 950	1 880	1 930	1 810	1 940	1 840
i- Course de nivelage au niveau du sol	2 230		2 640		2 400		2 860	
j- Profondeur de fouille maximale pour un fond plat de 2,4 m	2 360	2 310	2 720	2 670	2 580	2 510	2 930	2 860
k- Lame (hauteur/profondeur)	470/390							

\*Les valeurs du tableau ci-dessus correspondent au godet 0,09–0,11 m<sup>3</sup>.  
 Pour la capacité du godet, la valeur de 0,09 m<sup>3</sup> dans ce catalogue équivaut à une valeur ISO07451 de 0,08 m<sup>3</sup> et celle de 0,11 m<sup>3</sup> dans ce catalogue est équivalente à 0,10 m<sup>3</sup> en norme ISO07451.

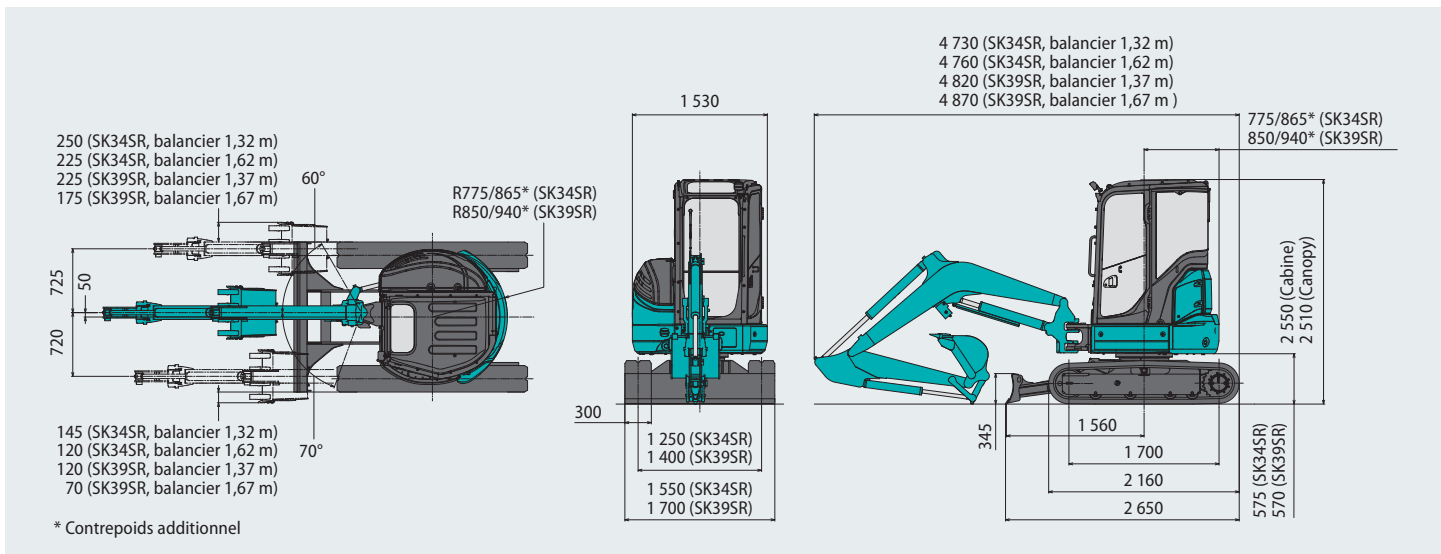
### Force d'excavation (ISO 6015)

Unité : kN

Modèle	SK34SR		SK39SR	
Longueur du balancier	1,32 m	1,62 m	1,37 m	1,67 m
Force de cavage du godet	32,2			
Force de pénétration du balancier	19,1	16,5	22,4	19,5



## Dimensions



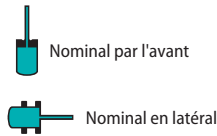
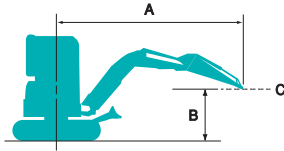
## Poids en ordre de marche et pression au sol

En contreponds standard, lame standard, balancier standard et godet 0,09 m<sup>3</sup> (80 kg) – 0,11 m<sup>3</sup> (80 kg).

Modèle	SK34SR				SK39SR			
	Cabine		Canopy		Cabine		Canopy	
Usage	Chenilles acier	Chenilles caoutchouc	Chenilles acier	Chenilles caoutchouc	Chenilles acier	Chenilles caoutchouc	Chenilles acier	Chenilles caoutchouc
Largeur de tuile	300							
Largeur du châssis inférieur	1 550				1 700			
Pression au sol	32,1	31,1	30,7	29,7	35,5	34,6	34,1	33,2
Poids en ordre de marche	3 660	3 550	3 500	3 380	4 060	3 940	3 890	3 780

\* Pour la capacité du godet, la valeur de 0,09 m<sup>3</sup> dans ce catalogue équivaut à une valeur ISO07451 de 0,08 m<sup>3</sup> et celle de 0,11 m<sup>3</sup> dans ce catalogue est équivalente à 0,10 m<sup>3</sup> en norme ISO07451.

# Capacités de levage



A : Portée de l'axe de rotation à la biellette de godet  
 B : Hauteur de la biellette de godet au-dessus/au-dessous du sol  
 C : Point de levage  
 Sans godet  
 Lame levée  
 Réglage du clapet de décharge : 23,0 MPa

SK34SR Canopy		Balancier : 1,32 m					Contrepoids standard		Chenilles caoutchouc : 300 mm			
B	A	1,0 m		2,0 m		3,0 m		4,0 m		À portée maxi		
												Rayon
4,0 m	kg					770	600			730	570	3,08 m
3,0 m	kg					*750	610			470	370	3,98 m
2,0 m	kg					730	570	460	360	390	300	4,39 m
1,0 m	kg					670	510	430	340	360	280	4,49 m
Au sol	kg			1 230	890	640	480	420	320	380	290	4,30 m
-1,0 m	kg	*2 050	*2 050	1 250	900	640	480			460	360	3,77 m
-2,0 m	kg			*970	960					*640	*640	2,60 m

SK34SR Cabine		Balancier : 1,32 m					Contrepoids standard		Chenilles caoutchouc : 300 mm			
B	A	1,0 m		2,0 m		3,0 m		4,0 m		À portée maxi		
												Rayon
4,0 m	kg									810	640	
3,0 m	kg											500 390 3,98 m
2,0 m	kg									770	600	490 380 420 320 4,39 m
1,0 m	kg									720	550	470 360 390 300 4,49 m
Au sol	kg					1 320	950	680	520	450	350	410 320 4,30 m
-1,0 m	kg	*2 050	*2 050	1 340	970	690	520					500 380 3,77 m
-2,0 m	kg			*970	*970							*640 *640 2,60 m

SK34SR Canopy		Balancier : 1,62 m					Contrepoids standard		Chenilles caoutchouc : 300 mm			
B	A	1,0 m		2,0 m		3,0 m		4,0 m		À portée maxi		
												Rayon
4,0 m	kg											580 460 3,52 m
3,0 m	kg									470	370	410 320 4,31 m
2,0 m	kg							740	570	460	350	340 270 4,68 m
1,0 m	kg							670	510	430	330	320 250 4,77 m
Au sol	kg			1 210	860	630	470	410	310	340	260	4,60 m
-1,0 m	kg	*1 650	*1 650	1 220	870	620	470	410	310	400	300	4,12 m
-2,0 m	kg			1 270	920	650	490					610 460 3,14 m

SK34SR Cabine		Balancier : 1,62 m					Contrepoids standard		Chenilles caoutchouc : 300 mm			
B	A	1,0 m		2,0 m		3,0 m		4,0 m		À portée maxi		
												Rayon
4,0 m	kg											620 490 3,52 m
3,0 m	kg											500 390 440 340 4,31 m
2,0 m	kg									780	610	490 380 370 290 4,68 m
1,0 m	kg									720	550	460 360 350 270 4,77 m
Au sol	kg					1 300	930	680	510	440	340	360 280 4,60 m
-1,0 m	kg	*1 650	*1 650	1 310	940	670	500	440	340	430	330	4,12 m
-2,0 m	kg			1 360	980	700	530					650 500 3,14 m

SK34SR Canopy		Balancier : 1,32 m					Contrepoids lourd (+250 kg)		Chenilles caoutchouc : 300 mm			
B	A	1,0 m		2,0 m		3,0 m		4,0 m		À portée maxi		
												Rayon
4,0 m	kg									*820	730	*840 690 3,08 m
3,0 m	kg									*750	730	570 460 3,98 m
2,0 m	kg									880	690	560 440 480 380 4,39 m
1,0 m	kg									820	640	540 420 450 360 4,49 m
Au sol	kg			1 510	1 110	790	610	520	410	470	370	4,30 m
-1,0 m	kg	*2 050	*2 050	1 530	1 120	790	610			570	450	3,77 m
-2,0 m	kg			*970	*970					*640	*640	2,61 m

SK34SR Cabine		Balancier : 1,32 m					Contrepoids lourd (+250 kg)		Chenilles caoutchouc : 300 mm			
B	A	1,0 m		2,0 m		3,0 m		4,0 m		À portée maxi		
												Rayon
4,0 m	kg											*820 760 *840 730 3,08 m
3,0 m	kg											640 480 3,98 m
2,0 m	kg									*970	730	630 470 540 400 4,39 m
1,0 m	kg									920	670	610 450 510 380 4,49 m
Au sol	kg					1 540	1 170	890	640	590	440	540 400 4,30 m
-1,0 m	kg	*2 050	*2 050	1 720	1 190	890	640					650 480 3,77 m
-2,0 m	kg			*970	*970							*640 *640 2,61 m

SK34SR Canopy		Balancier : 1,62 m					Contrepoids lourd (+250 kg)		Chenilles caoutchouc : 300 mm			
B	A	1,0 m		2,0 m		3,0 m		4,0 m		À portée maxi		
												Rayon
4,0 m	kg											700 560 3,53 m
3,0 m	kg											570 460 500 400 4,31 m
2,0 m	kg											*840 700 560 440 430 340 4,68 m
1,0 m	kg											820 640 530 420 400 320 4,77 m
Au sol	kg			1 490	1 080	780	600	510	400	420	330	4,60 m
-1,0 m	kg	*1 650	*1 650	1 500	1 090	770	590	510	400	490	390	4,12 m
-2,0 m	kg			*1 430	1 140	*790	620					*690 580 3,15 m

SK34SR Cabine		Balancier : 1,62 m					Contrepoids lourd (+250 kg)		Chenilles caoutchouc : 300 mm			
B	A	1,0 m		2,0 m		3,0 m		4,0 m		À portée maxi		
												Rayon
4,0 m	kg											*720 590 3,53 m
3,0 m	kg											600 480 530 420 4,31 m
2,0 m	kg									*840	730	590 470 450 360 4,68 m
1,0 m	kg									870	670	560 440 430 340 4,77 m
Au sol	kg					1 520	1 150	820	630	540	420	450 350 4,60 m
-1,0 m	kg	*1 650	*1 650	1 580	1 160	820	630	540	420	520	410	4,12 m
-2,0 m	kg			*1 430	1 200	*790	650					*690 610 3,15 m



---

Ce catalogue peut contenir des accessoires et autres équipements qui ne sont pas disponibles en option dans votre région. Il peut aussi contenir des photos de machines dont les caractéristiques sont différentes de celles qui sont vendues dans votre région. Consultez votre distributeur KOBELCO le plus proche pour lui faire part de vos besoins.  
Des équipements spécialisés sont indispensables pour utiliser ces machines pour des travaux de démolition.  
Contactez votre distributeur KOBELCO pour valider leurs utilisations. Dans le cadre de notre politique d'amélioration permanente, tous les modèles et caractéristiques sont modifiables sans préavis.  
Copyright par **KOBELCO CONSTRUCTION MACHINERY CO., LTD.** Le contenu de ce catalogue ne peut en aucun cas être reproduit sans autorisation.

---

**KOBELCO CONSTRUCTION MACHINERY EUROPE B.V.**

Veluwezoom 15  
1327 AE Almere  
Pays-Bas  
[www.kobelco-europe.com](http://www.kobelco-europe.com)

Pour plus d'information :